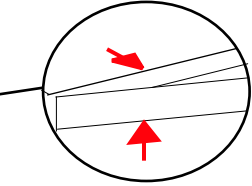
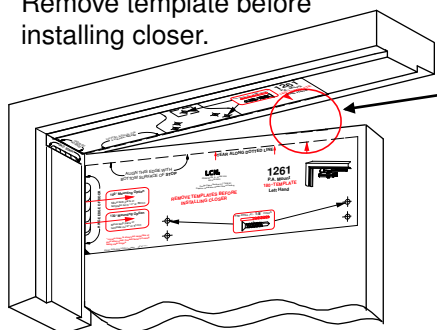
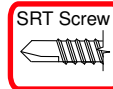
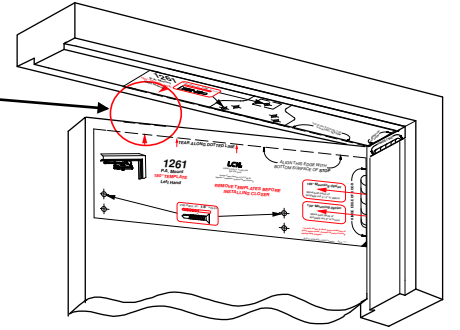
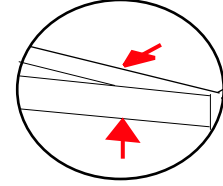


- 1** Locate proper template, tear along dotted line. Peel template and apply so red arrows align. Center punch all hole locations. For self reaming tapping screws (SRT) drill 1/8" pilot holes. Remove template before installing closer.

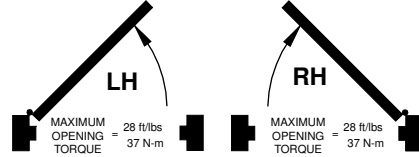
Note: Steps 3-8 show left hand door mount, right hand door is opposite.



**MOUNT 180° TO MEET ADA.**  
For 1261 Delay 100° Mounting provides additional delay time.



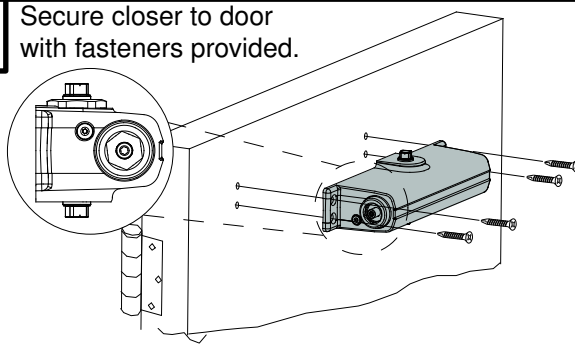
Reduce installation torque if using SRT screws in wood. The use of wood screws is recommended for wood.



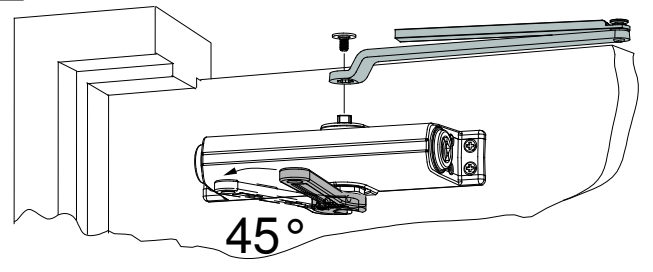
- 2** Determine door width, adjust spring power to match chart.

30" - 750mm	- 3
32" - 815mm	0
36" - 915mm	+ 2
42" - 1050mm	+ 6

- 3** Secure closer to door with fasteners provided.



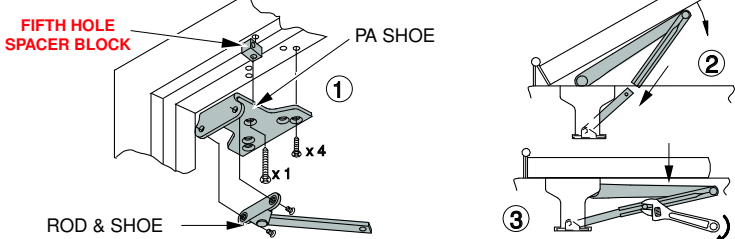
- 4** Rotate closer shaft 45°, and attach main arm with provided fastener.



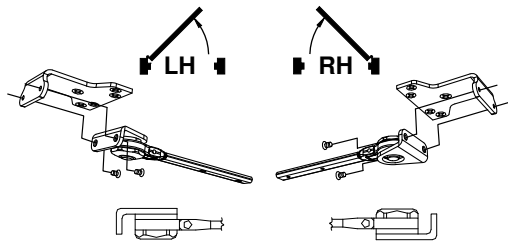
### CAUTION

IMPROPER INSTALLATION OR REGULATION MAY RESULT IN PERSONAL INJURY OR PROPERTY DAMAGE. FOLLOW ALL INSTRUCTIONS CAREFULLY. FOR QUESTIONS, CALL LCN AT 800-526-2400

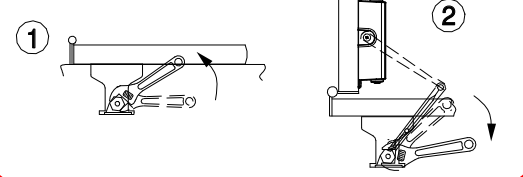
- 5** ① Attach PA shoe to frame and fasten rod & shoe to PA shoe.  
② Connect forearm to rod & shoe.  
③ Pre-load main arm as shown and tighten arm screw.



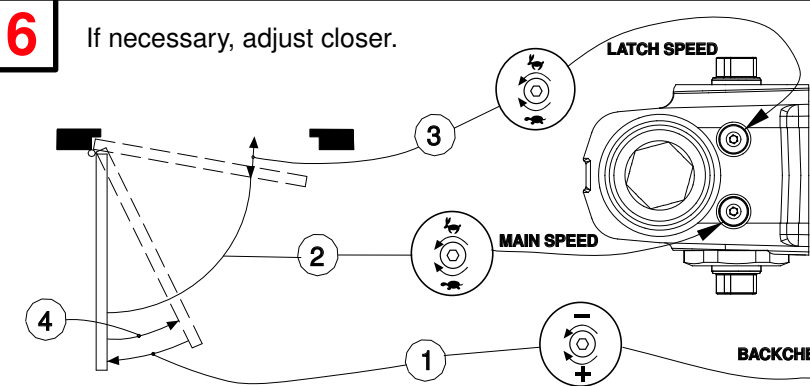
- I** Optional Hold-open arm. Identify direction of hold-open nut according to mounting.



- II** To adjust Optional Hold-open arm:  
① Loosen hold open nut.  
② Open door to 5° less than desired hold position and tighten hold open nut securely.



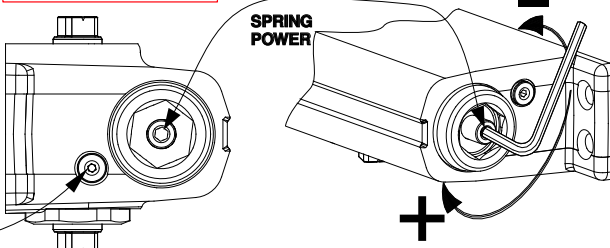
- 6** If necessary, adjust closer.



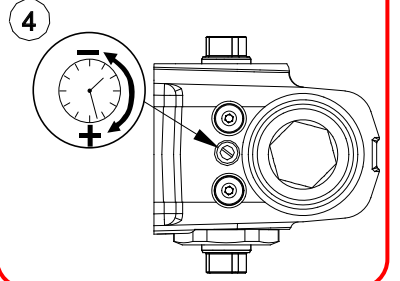
### CAUTION

OPENING OF REGULATION VALVES TOO FAR MAY RESULT IN LEAKAGE OF CLOSER, PERSONAL INJURY OR PROPERTY DAMAGE. FOLLOW ALL INSTRUCTIONS CAREFULLY.

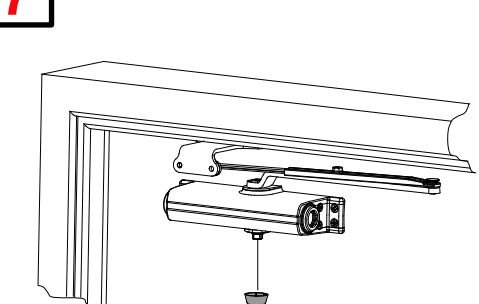
NOTE: A "Normal" closing time from 90° open position is 5 to 7 seconds, evenly divided between main speed and latch speed.



Optional delay action adjustment

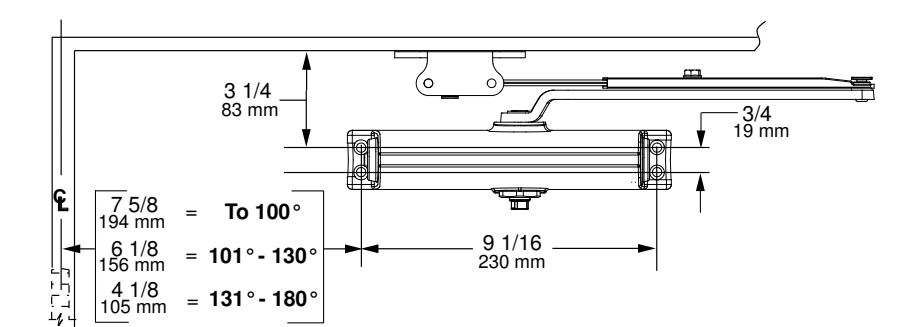
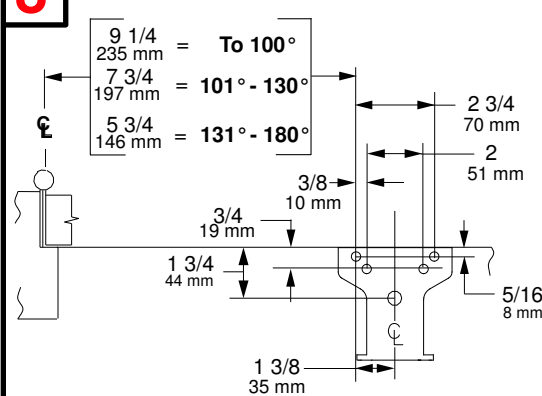


- 7** Press cap onto shaft.



- 8** Dimensional Information

\* Locate closer & shoe from centerline of pivot when used. Consult factory if using swing clear hinges.



LEFT HAND SHOWN, RIGHT HAND OPPOSITE  
MAIN GAUCHE ILLUSTRÉE, MAIN DROITE CONTRAIRE  
PUERTA DE MANO IZQUIERDA ILLUSTRAR, MANO DERECHA LOAPUERTO

### 1261 Instructions et gabarit autocollant pour une installation "bras parallèle" de 100°, 130° & 180°.

- 1** Repérez le gabarit approprié, détachez-le sur la ligne pointillée. Retirez la pellicule et appliquez-le pour que les flèches rouges soient alignées. Marquez le centre de tous les trous. Percez des trous de guidage de 1/8" pour les vis tarauds. Retirez le gabarit avant de poser le ferme-porte.

- 3** Fixez le ferme-porte à la porte avec les attaches fournies.

- 4** Faites pivoter l'arbre du ferme-porte 45° puis fixez le bras principal avec les attaches fournies.

- 5** ① Posez le sabot de bras parallèle sur le cadre et fixez la tige et la console à la console du bras parallèle.

- ② Réunissez l'ant-bras, la tige et le sabot.  
③ Pré-chargez le bras principal tel qu'illustré puis serrez la vis du bras.

- 6** Au besoin, réglez  
① - résistance d'ouverture  
② - vitesse de fermeture  
③ - vitesse de verrouillage  
④ - vitesse de retenue optionnelle

NOTE: la fermeture d'une porte ouverte à 90° prend normalement de 5 à 7 secondes, ce délai est réparti entre la vitesse de fermeture et la vitesse de verrouillage.

- 7** Emboîtez le capuchon fermement sur la tige.

- 8** Dimensions

- I** Bras de la retenue optionnelle. Identifiez la direction du boulon de retenue selon l'ouverture de la porte.

- II** Pour régler le bras avec retenu optionnel:  
① Desserrez la vis de retenue.  
② Ouvrez la porte à 5° de moins que la position de retenue désirée puis resserrez la vis.

### DANGER

Une installation ou un réglage inadéquats peuvent entraîner des blessures ou des dommages. Veuillez suivre toutes les instructions avec soin. Pour plus de renseignements, composez le 800-526-2400

### DANGER

UNE OUVERTURE EXAGÉRÉE DES SOUPAPES DE RÉGLAGE PEUT ENTRAÎNER DES FUITES, DES BLESSURES OU DES DOMMAGES. VEUILLEZ SUIVRE LES INSTRUCTIONS AVEC SOIN.

### 1261 Instrucciones de Pella y Pega para plantilla 100°, 130° & 180° con montaje del brazo paralelo.

- 1** Localiza la plantilla apropiada, rompe a lo largo de la línea de puntos, pela la plantilla y aplícala, alineando las flechas rojas. Marca el centro de cada agujero. Barena agujeros pilotos de 1/8" para los tornillos autorroscantes. Quita la plantilla antes de instalar el cerrador.

- 3** Coloque el cerrador a la puerta con los sujetadores ya incluidos.

- 4** Gire el eje del cerrador a 45° y coloque el brazo principal con los sujetadores ya incluidos

- 5** ① Sujete el pie del brazo paralelo al marco y coloque la varilla y la zapata al pie del brazo paralelo.

- ② Conecte el antebrazo a la varilla y la zapata

- ③ Precargue el brazo principal tal como se muestra y apriete el tornillo del brazo.

- 6** Ajusta si se necesario  
① - resistencia de apertura  
② - velocidad principal  
③ - velocidad de seguro  
④ - velocidad de retardo opcional

NOTA: El tiempo de cerrado "Normal" de una puerta abierta a 90° es de 5 hasta 7 segundos, dividido igualmente entre la velocidad principal y la velocidad de seguro.

- 7** Coloque la tapa sobre el eje.

- 8** Datos dimensionales

- I** Brazo de retención opcional. Identifica la dirección de la tuerca de retención según el montaje.

- II** Para ajustar el brazo de retención opcional:  
① Afloje la tuerca de retención.  
② Abre la puerta a 5° menos de la posición de retención deseada, y apriete la tuerca de retención.

### ADVERTENCIA

UNA INSTALACIÓN O UN AJUSTE INCORRECTOS PUEDEN RESULTAR EN DAÑO PERSONAL O MATERIAL. SIGA BIEN TODAS LAS INSTRUCCIONES. PARA MÁS INFORMACIONES, LLAMA A LCN AL 800-526-2400

### ADVERTENCIA

LA APERTURA DEMASIADO GRANDE DE LAS VÁLVULAS DE AJUSTE PUEDE OCASIONAR UN DERRAME, DAÑO PERSONAL O MATERIAL. SIGA BIEN TODAS LAS INSTRUCCIONES.