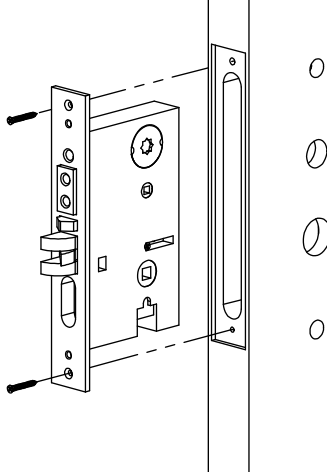
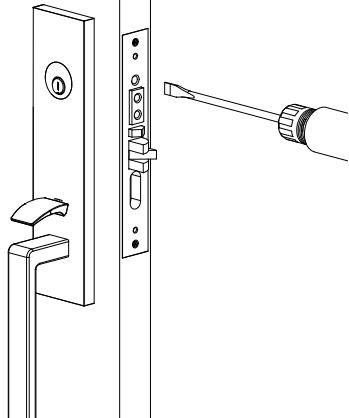
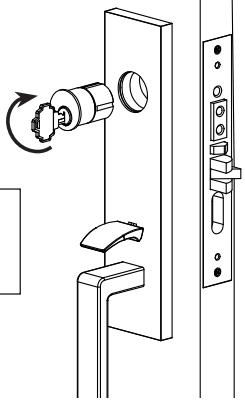
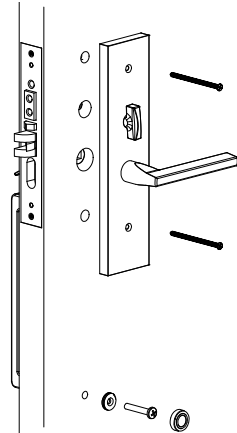
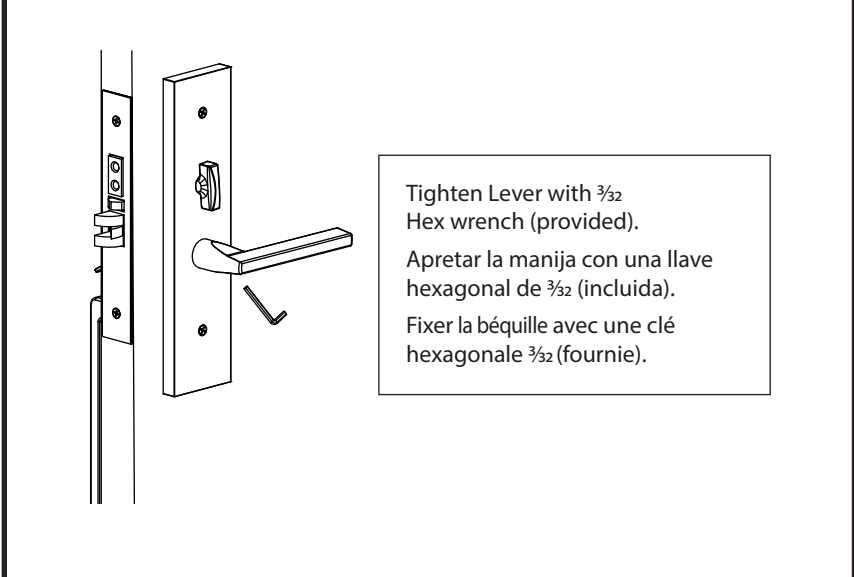
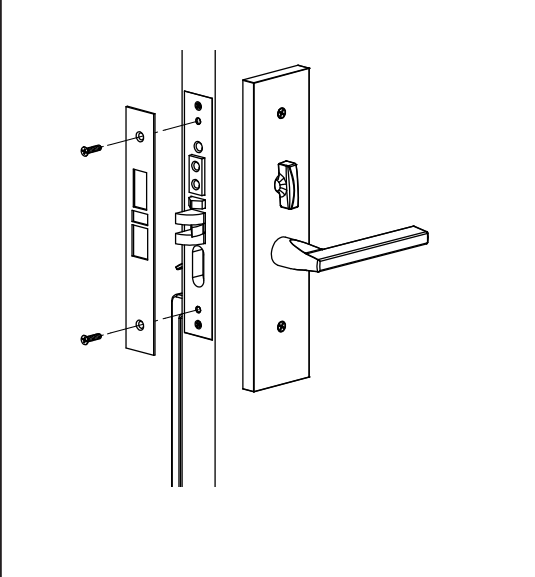
	<p>1. Install Cylinder Plug Install cylinder plug by threading it clockwise onto lock body</p> <p>1. Instalar Tapón del Cilindro Instalar el tapón en la caja de la cerradura girando hacia la derecha</p> <p>1. Installer le Disque Installer le disque cylindrique en le vissant dans le sens des aiguilles d'une montre</p>	<p>2. Install Mortise Lock 2. Instalar Cerradura Embutida 2. Installer la serrure à mortaise</p> 	
<p>Note: Notch on cylinder plug must be in the 9 o' clock position when fully screwed onto lock body.</p>	<p>Nota: La hendidura del tapón del cilindro debe quedar en la posición de las nueve en punto una vez atornillado completamente en la caja de la cerradura.</p>	<p>Remarque : L'encoche du disque cylindrique doit être en position horizontale lorsqu'il est complètement vissé dans la mortaise.</p>	<p>See template for door prep specifications Ver especificaciones de la preparación de la puerta en plantilla Voir le gabarit pour la préparation de la porte</p>
<p>3. Install Key Cylinder Install key ¾ of the way into the key cylinder and thread it clockwise onto trim plate.</p> <p>3. Instalar Cilindro de la Llave Introducir la llave ¾ de su recorrido en el cilindro de la llave y atornillarlo a la derecha sobre la placa decorativa.</p> <p>3. Installer le Cylindre Mortaise Installez la clé à ¾ du chemin dans le cylindre et visser vers la droite dans la plaque de garniture.</p>		<p>4. Tighten Key Cylinder After key cylinder is installed, secure cylinder by tightening screw</p> <p>4. Apretar Cilindro de la Llave Una vez instalado el cilindro de la llave, fijar el cilindro apretando el tornillo</p> <p>4. Fixer le Cylindre Mortaise Après avoir installé le cylindre, fixer le cylindre en serrant la vis sur la mortaise</p>	
 <p>Outside Exterior Extérieur</p> <p>Plates and grip vary depending on style. Las placas y agarradera varían dependiendo del tipo de cerradura. Les plaques et manipuler varient selon le style.</p>	<p>5. Mount Inside Trim to Door 5. Montar Unidad Interior en la Puerta 5. Montage en Dedans de la Garniture de Porte</p>  <p>Inside Interior Intérieur</p>		

6. Install Trim Plate
 6. Instalar Placa Decorativa
 6. Installer la Têtière de la Mortaise

7. Tighten Inside Lever or Knob
 7. Apretar Manija/Pomo Interior
 7. Serrer la béquille ou bouton interne



8. Install Door Jamb
 8. Instalar la jamba de la puerta
 8. Installer la gâche au cadre de porte

Instructions to reverse swing
 Instrucciones para invertir el sentido de apertura
 Instructions pour inverser le sens d'ouverture

