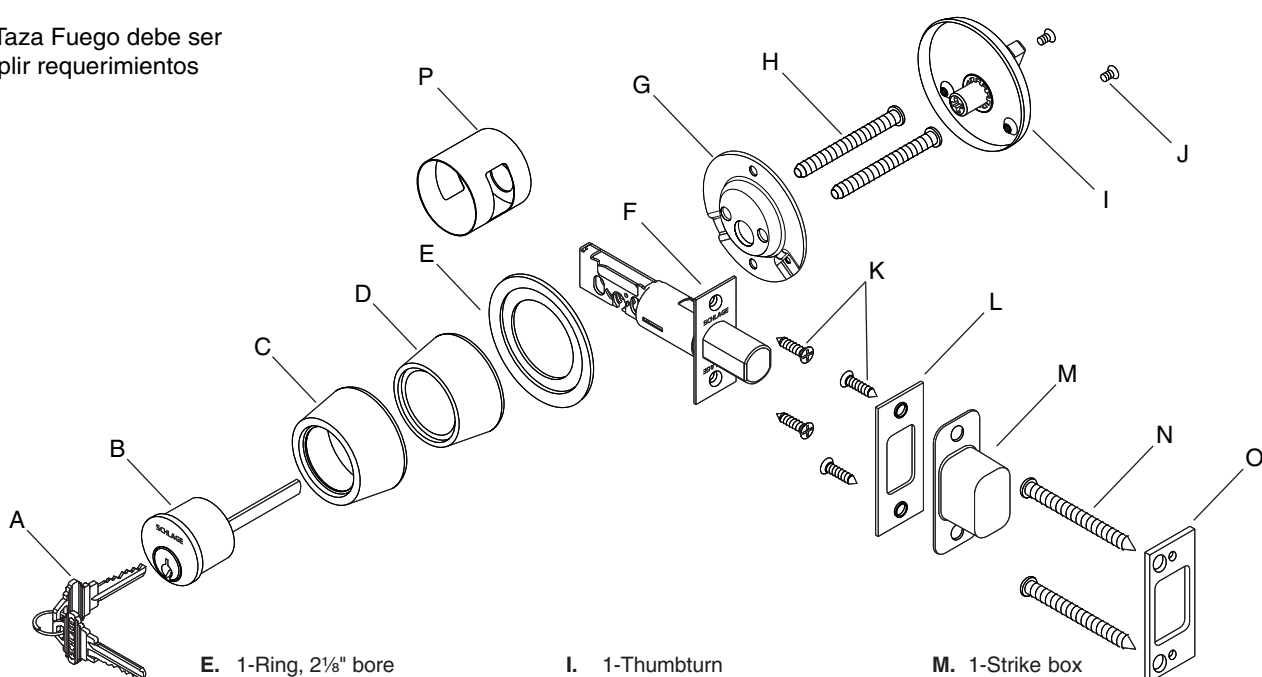


IMPORTANT: The Fire Cup must be installed to meet the requirements of the UL listing.

IMPORTANT: Le Tasse Incendie le faire installer de satisfaire le exigence le UL listing.

IMPORTANT: El Taza Fuego debe ser instalado para cumplir requerimientos del UL listing.

Installation Instructions Instructions d'Installation Instrucciones de Instalación



- A.** 2-Keys
2-Clés
2-Llaves
- B.** 1-Cylinder
1-Cylindre
1-Cilindro
- C.** 1-Trim ring
1-Anneau de garniture
1-Aro de guarnición
- D.** 1-Insert, ring, 1"
1-Anneau inséré (1 po)
1-Inserto para anillo de 1"

- E.** 1-Ring, 2 1/8" bore
1-Anneau, ouverture de 2 1/8 po (54 mm)
1-Anillo de 54 mm de diámetro interior
- F.** 1-Deadbolt
1-Pêne dormant
1-Cerrojo de seguridad
- G.** 1-Mounting plate
1-Plaque support
1-Placa de montaje
- H.** 2-Mounting screws, lock
2-Vis de montage pour verrou
2-Tornillos de montaje para la cerradura

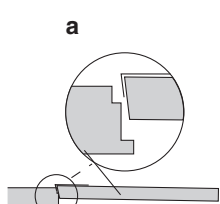
- I.** 1-Thumbturn
1-Tourniquet
1-Perno mariposa
- J.** 2-Mounting screws, rose
2-Vis de montage pour rosette
2-Tornillos de montaje para laroseta
- K.** 4-Screws, bolt and strike
4-Vis, pêne et gâche
4-Tornillos, pasador y recibidor
- L.** 1-Strike
1-Gâche (affleurante)
1-Placa fija

- M.** 1-Strike box
1-Boîtier de gâche
1-Recibidor
- N.** 2-3" (76mm) mounting screws
2-Vis de montage (76 mm)
2-Tornillos de montaje de 76 mm
- O.** 1-Wood frame reinforcer
1-Plaque de renfort pour cadre en bois
1-Reforzador para marco de madera
- P.** 1-Fire Cup
1-Tasse Incendie
1-Taza Fuego

1

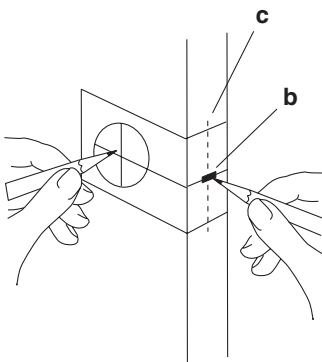
Mark door with template

- a.** Place template on door (high edge of beveled (slanted) door). Mark for two holes.
- b.** Heightline.
- c.** Center of door thickness.



Trace le gabarit sur la porte

- a.** Placez le gabarit sur la porte (du côté de l'arête supérieure sur une porte à chanfrein). Tracez deux trous.
- b.** Ligne de hauteur.
- c.** Milieu de l'épaisseur de la porte.



Marque la puerta con la plantilla

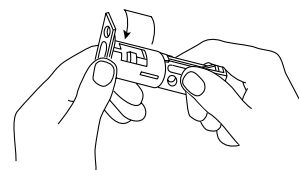
- a.** Coloque la plantilla sobre la puerta (sobre el borde alto de la puerta biselada o inclinada). Marque los puntos para dos agujeros.
- b.** La línea de altura.
- c.** El centro del espesor de la puerta.

Installez le pêne dormant

- a.** Rétractez le pêne. Si nécessaire, El pasador debe estar descorrido. tournevis pour rétracter le pêne.

REMARQUE : Le pêne dormant ajustable est réglé au préalable de façon à laisser un espace de 2 3/4" po (60 mm) à l'arrière. Pour ajuster l'espace à 2 3/4" po (70 mm), rétractez le pêne dormant (si nécessaire, utilisez un tournevis pour tourner la came et rétracter le pêne), faites tourner la face avant et tirez pour déplacer le logement à la position suivante.

- b.** Tracez le contour de la têtère.
- c.** Buriner le bois afin de permettre l'encastrement de la têtère affleurante.
- d.** Installez le Tasse Incendie.
- e.** Installez Pêne Dormant.
- f.** Vissez les deux vis.



For 2 3/4" (70mm) backset, rotate and pull to adjust housing.

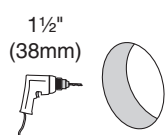
Pour créer un espace de 2 3/4" po (70 mm), faites tourner et tirez pour ajuster le logement.

Para una acción inversa de 70 mm, gire y jale para ajustar la caja.

2

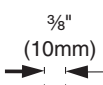
Drill (2) holes

- a.** Drill a 1 1/2" (38mm) hole through door face (from both sides to avoid damaging wood).
- b.** Drill a 7/8" (22mm) hole in door edge. Drill 3/8" (10mm) deeper as shown.



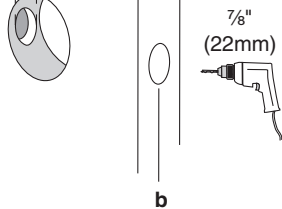
Percez (2) trous

- a.** Forez un trou de 38mm à travers la porte (percez des deux côtés pour ne pas endommager la porte).
- b.** Forez un trou de 22 mm dans l'épaisseur de la porte. Forez 10 mm plus profond comme indiqué sur le schéma.



Taladre dos (2) agujeros

- a.** Taladre un agujero de 38mm en el frente de la puerta (taladre desde ambos lados para evitar que se estropee la madera).
- b.** Taladre un agujero de 22 mm en el borde de la puerta. Taladre 10 mm más de profundidad, según se ve en la ilustración.

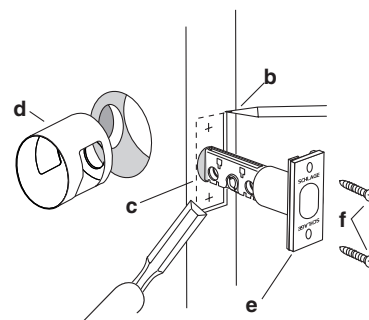


Instalación del cerrojo de seguridad

- a.** El pasador debe estar descorrido. Si es necesario, utilice un desarmador para girar la leva y descorrer el pasador.

NOTA: El cerrojo de seguridad ajustable está prefijado para una acción inversa de 60 mm. Para realizar un ajuste para una acción inversa de 70 mm, descorra el cerrojo de seguridad (si es necesario, utilice un desarmador para girar la leva y descorrer el pasador), gire la placa frontal y jale para mover la caja a la siguiente posición.

- b.** Trace el contorno de la placa.
- c.** Cincele el área marcada para que la placa se asiente al ras de la puerta.
- d.** Instale taza fuego.
- e.** Instale el cerrojo de seguridad.
- f.** Asegure la placa con tornillos.



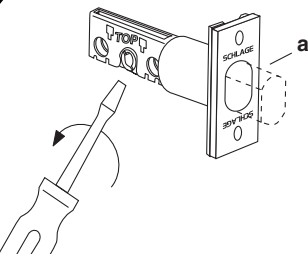
3

Install deadbolt

- a.** Bolt must be retracted.

NOTE: Adjustable deadbolt is preset for 2 3/8" (60mm) backset. To adjust for 2 3/4" (70mm) backset, retract deadbolt (if necessary, use screwdriver to turn cam and retract bolt), rotate faceplate and pull out to move housing to next position.

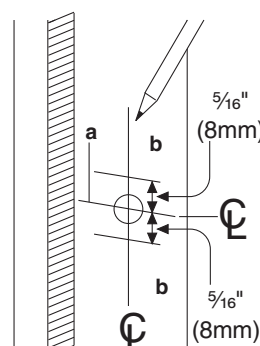
- b.** Trace around faceplate.
- c.** Chisel out wood for flat fit against door.
- d.** Install fire cup.
- e.** Install deadbolt.
- f.** Fasten with screws.



4

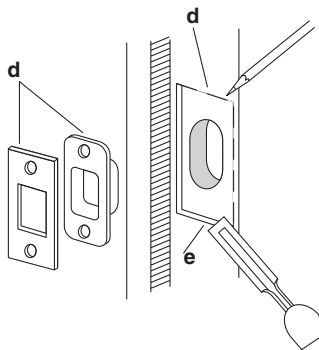
Prepare door jamb

- a.** Locate exact centerline of bolt and mark centerline on jamb.
- b.** Mark drill points 5/16" (8mm) above and below centerline.
- c.** Drill two overlapping 7/8" (22mm) holes 1 1/8" (32mm) deep. Clean out hole for bolt.
- d.** Place strike box in hole. Place strike over strike box and use it as pattern for cutout.
- e.** Chisel about 1/4" (6mm) deep for flush fit of reinforcer, box and strike.



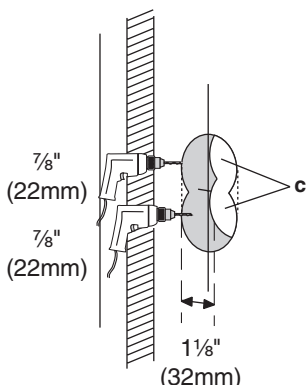
Préparez le jambage de la porte

- Trouvez la ligne verticale du pêne en marquant l'emplacement où le pêne vient frapper contre le jambage.
- Tracez les points de forage 8 mm au-dessus et au-dessous de la ligne centrale (horizontale).
- Percez deux trous de 22 mm de diamètre se chevauchant verticalement et de 32 mm de profondeur. Nettoyez le trou pour que le pêne puisse s'y loger facilement.
- Insérez le boîtier de gâche dans le trou. Placez temporairement la gâche sur le boîtier et tracez le contour de la gâche pour buriner le jambage avant d'encaster la gâche affleurante.
- Burinez à une profondeur de 6 mm.



Prepárese la jamba de la puerta

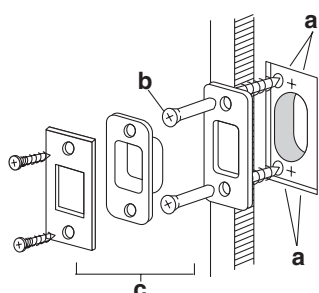
- Ubique la línea central del pasador y marque la línea central en la jamba de la puerta.
- Marque los puntos para taladrar 8 mm arriba 7 abajo de la línea central.
- Taladre dos agujeros superpuestos de 22 mm a una profundidad de 32 mm. Limpie el agujero para colocar el pasador.
- Coloque el recibidor dentro del agujero. Coloque la placa fija sobre el recibidor y utilícela como molde para marcar donde va a cincelar.
- Cincele a una profundidad de 6 mm.



5

Install strike assembly

- Place reinforcer in cutout with screw holes toward door stop. Mark and drill $\frac{3}{16}$ " (5mm) pilot holes.
- Install reinforcer with 3" (76mm) wood screws.
- Install strike box and strike plate.



Installez les pièces de la gâche

- Placez la plaque de renfort dans la partie creusée, les trous de vis orientés vers le chambranle de la porte. Tracez et forez des trous pilotes de 5 mm.
- Installez la plaque de renfort avec des vis à bois de 76 mm.
- Mettez le boîtier de la gâche et la gâche affleurante en place.

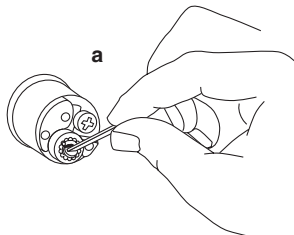
Instale el conjunto de piezas del recibidor

- Coloque el reforzador en el área cincelada con los agujeros de los tornillos hacia el tope de la puerta. Marque y taladre los agujeros piloto de 5 mm.
- Instale el reforzador con tornillos para madera de 76 mm.
- Instale el recibidor y la placa fija.

6

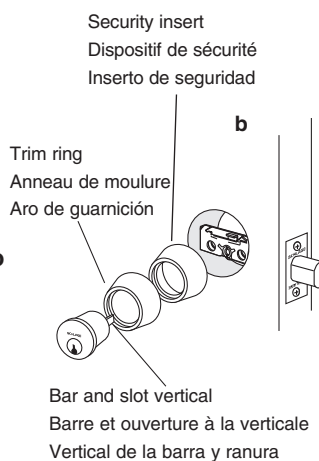
Install driver bar

- Engage cylinder bar by tipping and inserting into cylinder opening. Then, rotate bar to vertical position.
- Install cylinder into rings and bar through cam in bolt. For existing $2\frac{1}{8}$ " hole, also use large trim collar.



Installez la barre de transmission

- Enclenchez la barre du cylindre en l'inclinant et en l'insérant dans l'ouverture du cylindre. Ensuite faites tourner la barre en position verticale.
- Installez le cylindre dans les anneaux et la barre à travers la came dans le pêne. Lorsque l'ouverture mesure $2\frac{1}{8}$ po, utilisez également un grand collier de moulure.



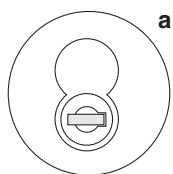
Instale la barra de accionamiento

- Encaje la barra del cilindro inclinando e insertándola en la abertura del mismo. Luego, gire la barra a la posición vertical.
- Instale el cilindro dentro de los anillos y la barra a través de la leva en el pasador. Para el agujero de 54 mm existente, utilice también un collarín de guarnición grande.

Small Format Interchangeable Core (optional)

Prepare for lock installation

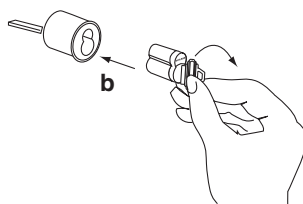
- Align driver as shown.
- Install core: Turn control key clockwise and push core into housing. Turn control key back to vertical position and remove from core.
- Install driver bar and cylinder per steps 6a and 6b.



Noyau interchangeable de petit format (optionnel)

Préparez l'installation du verrou

- Alignez la goupille de la manière illustrée.
- Installez le noyau: Tournez la clef de guidage dans le sens des aiguilles d'une montre et poussez le noyau dans son logement. Tournez la clef de guidage de nouveau en position verticale et retirez-la du noyau.
- Installez la barre de transmission et le cylindre tel qu'indiqué aux étapes 6a et 6b.



Formato pequeño núcleo intercambiable (opcional)

Prepárese la cerradura para la instalación

- Alinee el mecanismo de accionamiento según la ilustración.
- Instale el núcleo: Gire la llave de control en sentido horario e introduzca el núcleo en la caja. Vuelva a girar la llave a la posición vertical y retirela del núcleo.
- Instale la barra de accionamiento y el cilindro siguiendo los pasos 6a y 6b.

Interchangeable Core (optional)

Prepare for lock installation

- Align driver as shown.
- Install core: Turn control key clockwise and push core into housing. Turn control key back to vertical position and remove from core.
- Install cylinder per step 6b.

Noyau interchangeable (optionnel)

Préparez l'installation du verrou

- Alignez la goupille de la manière illustrée.
- Installez le noyau: Tournez la clef de guidage dans le sens des aiguilles d'une montre et poussez le noyau dans son logement. Tournez la clef de guidage de nouveau en position verticale et retirez-la du noyau.
- Installez le cylindre tel qu'indiqué à l'étape 6b.

Núcleo intercambiable (opcional)

Prepárese la cerradura para la instalación

- Alinee el mecanismo de accionamiento según la ilustración.
- Instale el núcleo: Gire la llave de control en sentido horario e introduzca el núcleo en la caja. Vuelva a girar la llave a la posición vertical y retirela del núcleo.
- Instale el cilindro siguiendo el paso 6b.

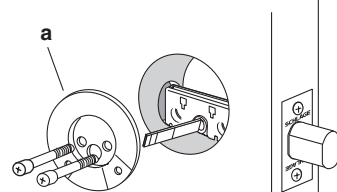
8

Install mounting plate

- Place mounting plate in position and secure with screws.

Installez la plaque support

- Mettez la plaque support en place et vissez les vis.



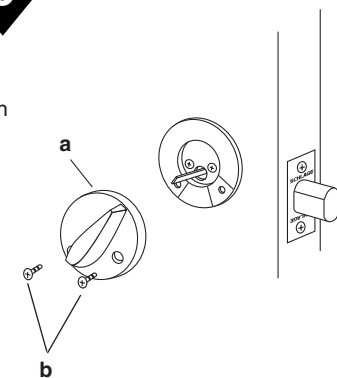
Instale la placa de montaje

- Coloque la placa de montaje en su posición y asegúrela con tornillos.

9

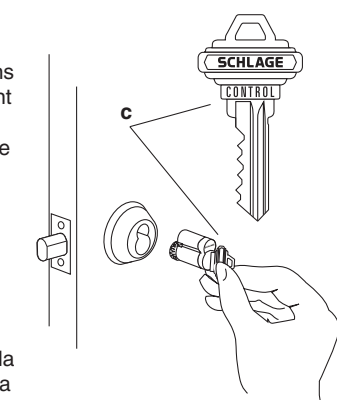
Install thumbturn

- Engage thumbturn with driver bar as shown.
- Fasten with screws. Test operation of lock.
- Replace core if necessary. Push core into housing as far as it will go. Turn key clockwise 15° and push core completely into lock. Turn key back to vertical position and remove from core.



Installez le tourniquet

- Insérez le tourniquet sur la barre du cylindre comme indiqué sur le schéma.
- Vérifiez le bon fonctionnement de la serrure.
- Remettez le noyau en place, si nécessaire. Poussez le noyau dans son logement le plus profondément possible. Faites tourner la clé de 15 dans le sens des aiguilles d'une montre et poussez le noyau entièrement dans le verrou. Remettez la clé en position verticale avant de la retirer du noyau.



Instale del perno mariposa

- Enganche el perno mariposa con la barra del cilindro según se ve en la ilustración.
- Ensaye el funcionamiento de la cerradura.
- Vuelva a colocar el núcleo, si es necesario. Empújelo dentro de la caja del cilindro para que entre hasta donde pueda. Dé vuelta a la llave en la dirección de las manecillas del reloj 15 grados y empuje el núcleo para que entre completamente en la cerradura. Dele vuelta a la llave hasta la posición vertical y sáquela del núcleo.