



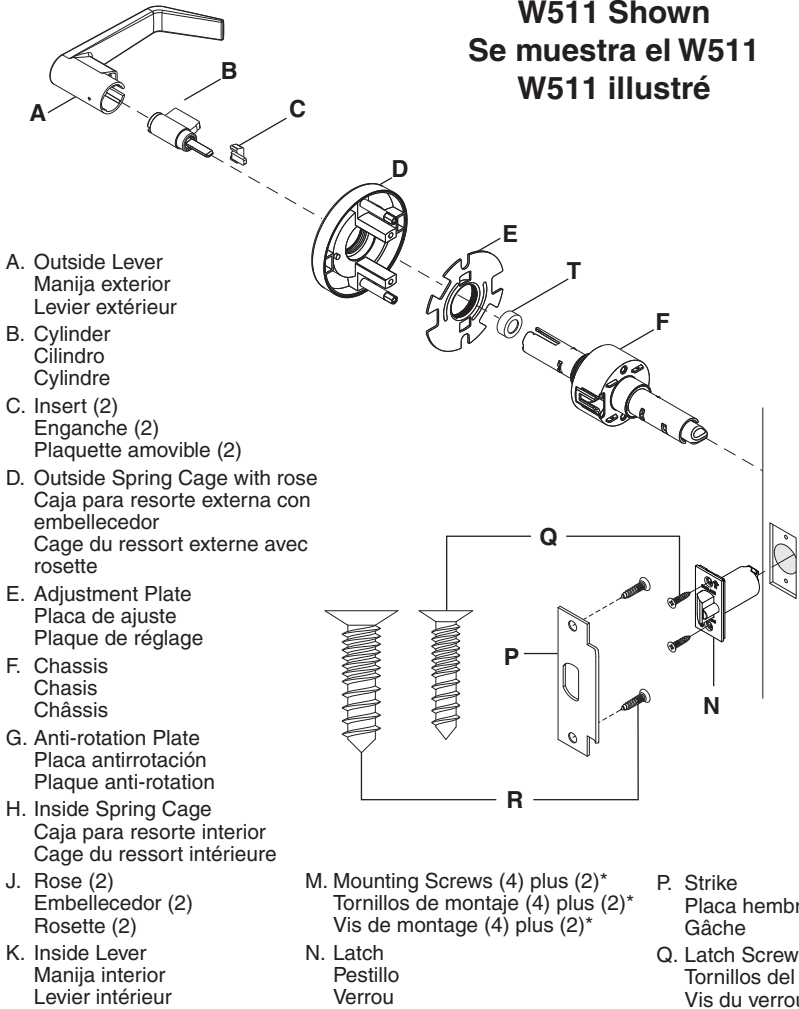
Q513-048

W-Series with Levers

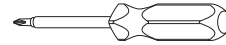
FALCON®

Installation Instructions
Instrucciones de instalación
Notice d'installation

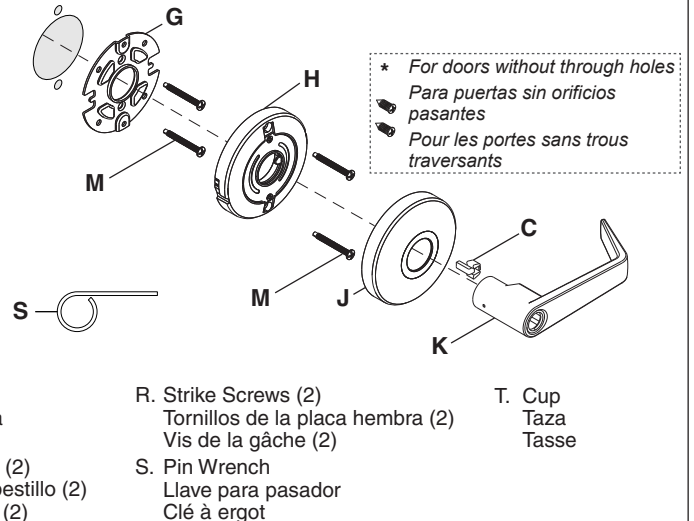
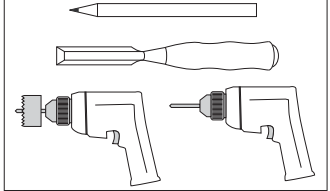
W511 Shown
Se muestra el W511
W511 ilustré



For Install
Para la instalación
Outils pour l'installation



For Door Preparation
Para preparar la puerta
Pour la préparation de la porte

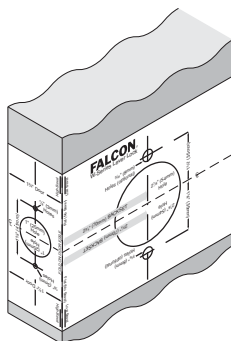


Instale la cerradura

Install Lock

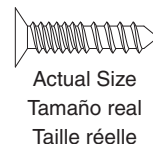
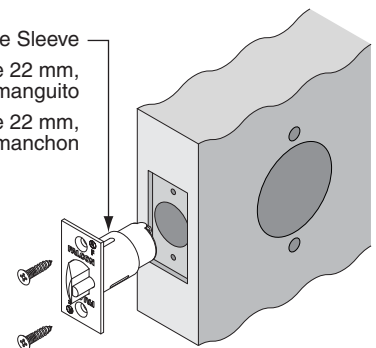
Installer le serrure

1 Use Template to Check Door Holes
Note: If door holes do not match template, see DOOR PREP section
Use the plantilla para verificar los agujeros de la puerta
Nota: Si los agujeros de la puerta no coinciden con la plantilla, consulte la sección PREP DE LA PUERTA
Utiliser le gabarit pour vérifier les trous de porte
Note: Si les trous de porte ne correspondent pas au gabarit, voir la section PRÉPARATION DE LA PORTE

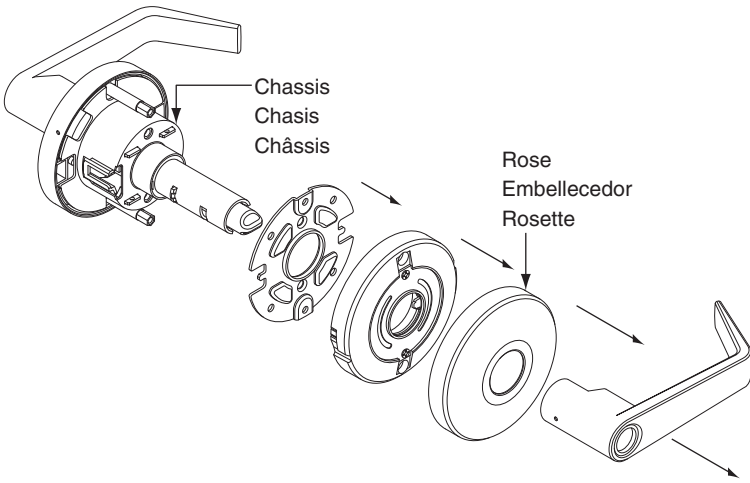


2 Install Latch
Instale el pestillo
Installer le verrou

For 7/8" (22 mm) Hole, Remove Sleeve
 Para un agujero de 22 mm, retire el manguito
 Pour un trou de 22 mm, retirer le manchon

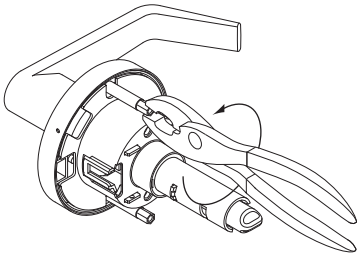


3 Remove Assembly from Box
Retire el conjunto desde la caja
Retirer l'ensemble de la boîte

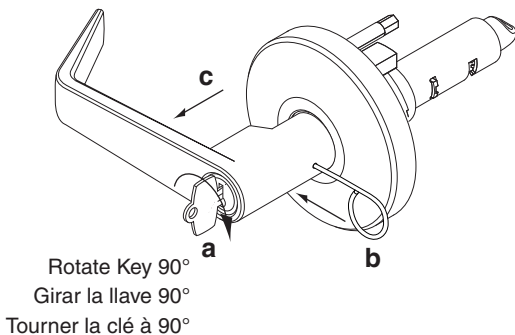


4 If Needed, Mounting Posts Can Be Removed
Si necesario, los postes de montaje pueden retirarse
Si nécessaire, les poteaux de montage peuvent être retirés

For maximum performance, use mounting posts
 Para obtener un resultado óptimo, utilice postes de montaje
 Pour de meilleurs résultats, utiliser les poteaux de montage



5 If Needed, Remove Outside Lever
Si necesario, retire la manija exterior
Si nécessaire, retirer le levier extérieur

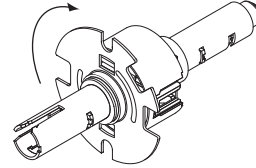


Rotate Key 90°
 Girar la llave 90°
 Tourner la clé à 90°

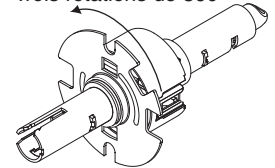
6 If Needed, Adjust Chassis
 Chassis is factory set for 1 3/4" (44 mm) door
Si necesario, ajuste el chasis
 El chasis está fijado en fábrica para una puerta de 44 mm
Si nécessaire, régler le châssis
 Le châssis est réglé en usine pour une porte de 44 mm

For 1 5/8" (35 mm) thick door
Para una puerta de 35 mm de espesor
Pour une porte de 35 mm d'épaisseur

a
 Rotate until stops
 Gire hasta que se detenga
 Tourner jusqu'à l'arrêt



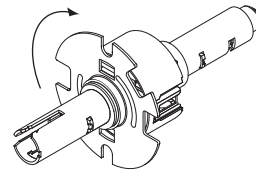
b
 Three 360° rotations
 Tres giros de 360°
 Trois rotations de 360°



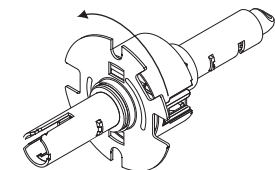
OR O OU

For 1 3/4" (44 mm) thick door
Para una puerta de 44 mm de espesor
Pour une porte de 44 mm d'épaisseur

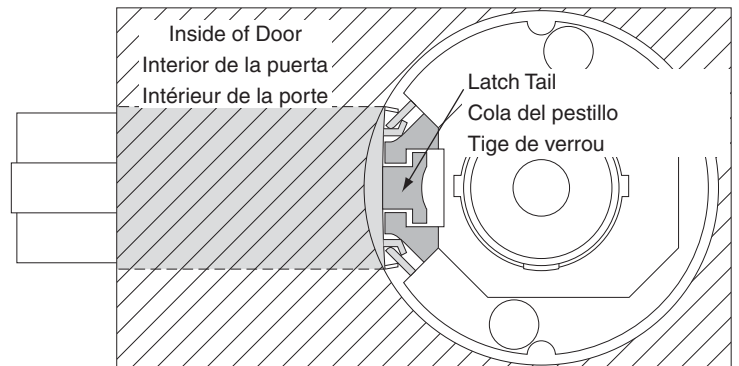
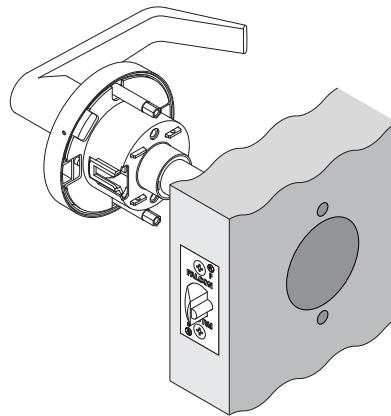
a
 Rotate until stops
 Gire hasta que se detenga
 Tourner jusqu'à l'arrêt



b
 Nine 360° rotations
 Nueve giros de 360°
 Neuf rotations de 360°

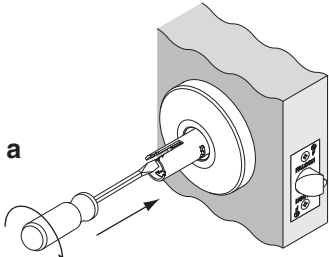


7 Install Outside Chassis Assembly
Instale el conjunto del chasis exterior
Installer le châssis extérieur

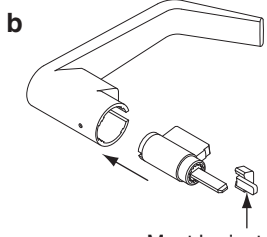


8 If Needed, Install Cylinder and Outside Lever
 Si necesario, instale el cilindro y la manija exterior
 Si nécessaire, installer le cylindre et le levier extérieur

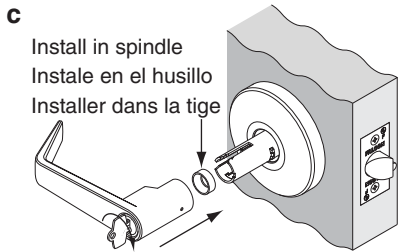
Step "a" for W561 Only
 Paso "a" por W561 solamente
 Étape "a" pour W561 seulement



Rotate cam until it stops
 Gire la leva hasta que se detenga
 Tourner la came jusqu'à l'arrêt



Must be installed
 Se debe instalar
 Doit être installé

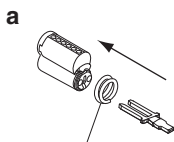


Install in spindle
 Instale en el husillo
 Installer dans la tige

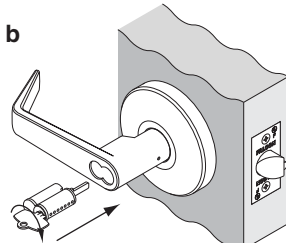
Rotate key 90°
 Gire la llave 90°
 Tourner la clé à 90°

OR O OU

SFIC

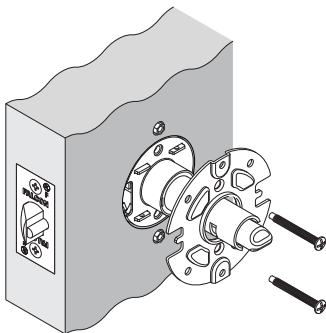


For 6-Pin Cylinder Only
 Solamente para el cilindro de 6 pasadores
 Pour cylindre à six goupilles seulement

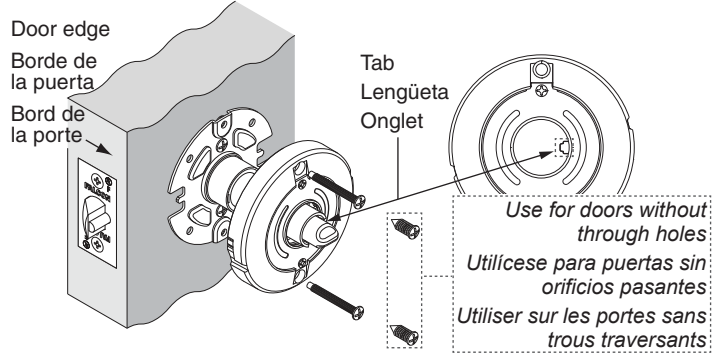


Rotate Key 15°
 Gire la llave 15°
 Tourner la clé à 15°

9 Install Anti-Rotation Plate
 Instale la placa antirrotación
 Installer la plaque anti-rotation



10 Install Inside Spring Cage
 Instale caja para resorte interior
 Installer la cage du ressort intérieur

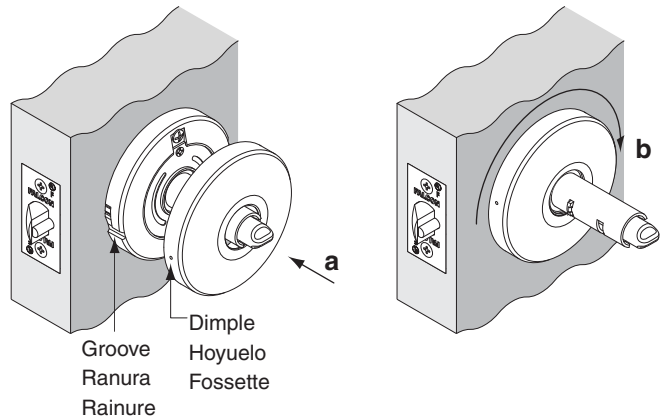


Door edge
 Borde de la puerta
 Bord de la porte

Tab
 Lengüeta
 Onglet

Use for doors without through holes:
 Utilícese para puertas sin orificios pasantes
 Utiliser sur les portes sans trous traversants

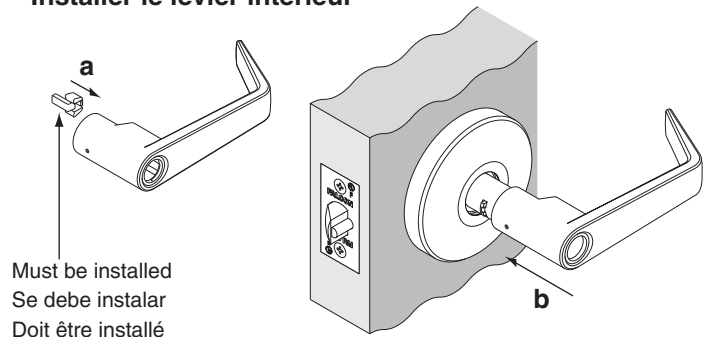
11 Install Inside Rose
 Instale el embellecedor interior
 Installer la rosette intérieur



Groove
 Ranura
 Rainure

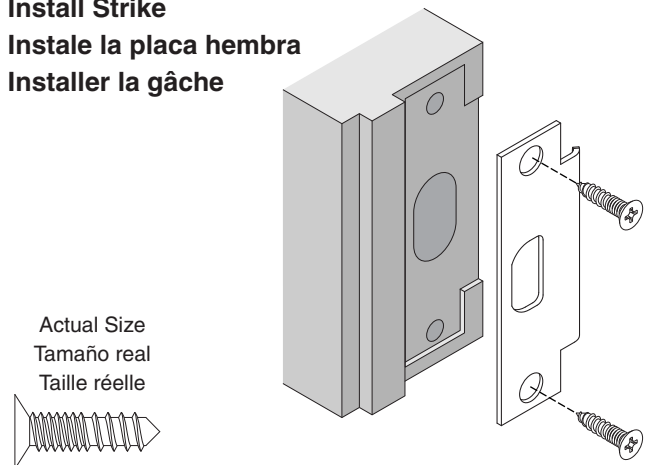
Dimple
 Hoyuelo
 Fossette

12 Install Inside Lever
 Instale la manija interior
 Installer le levier intérieur



Must be installed
 Se debe instalar
 Doit être installé

13 Install Strike
 Instale la placa hembra
 Installer la gâche



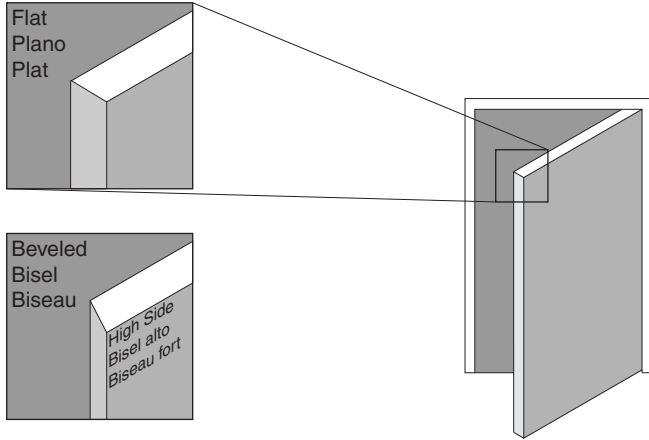
Actual Size
 Tamaño real
 Taille réelle

Preparación de la puerta

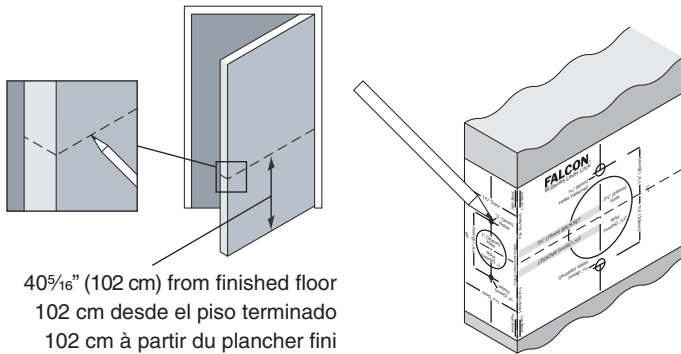
Door Preparation

Préparation de la porte

A Determine Bevel Determine el bisel Définir le biseau



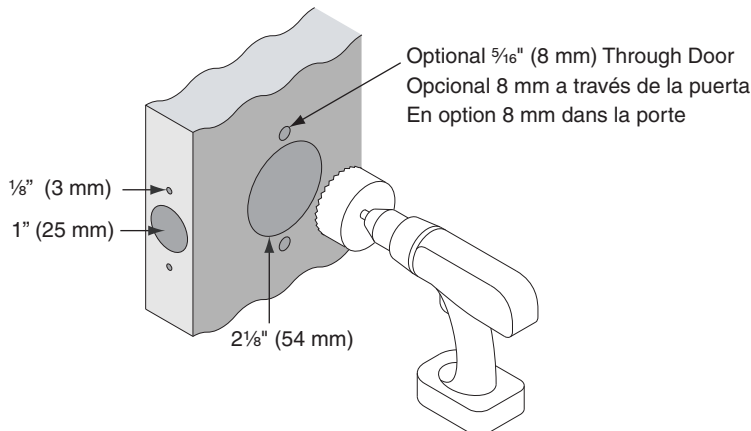
B Mark Centerline and Points for Drilling Marque la línea central y los puntos para taladrar Marquer la ligne centrale et les points pour forer



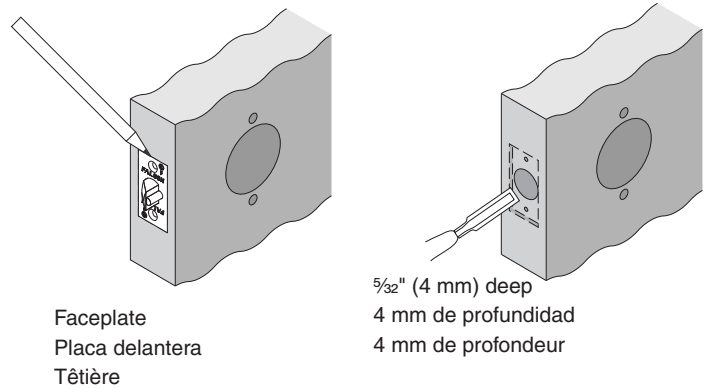
C Drill Holes NOTE: Drill from both sides to avoid splintering

Taladre los agujeros
NOTA: Taladre desde ambos lados para evitar la formación de astillas

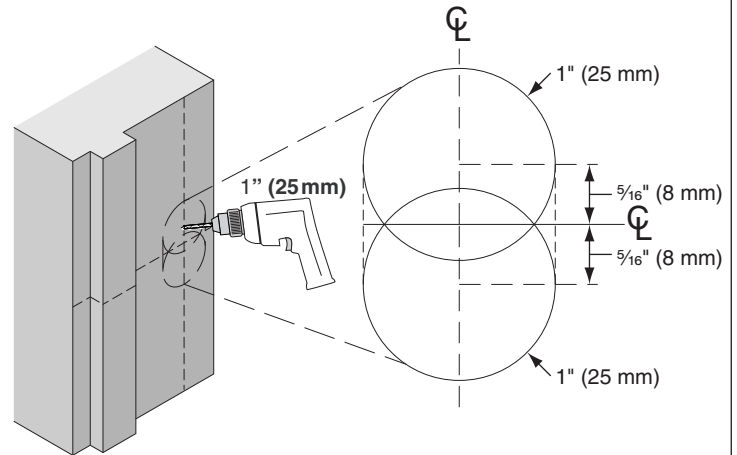
Forer les trous
Note: Forer à partir des deux côtés pour éviter l'éclatement du bois



D Mortise Cutout for Latch Mortaje para el pestillo Mortaiser pour le verrou



E Drill Holes for Strike Taladre los agujeros para la placa hembra Forer les trous pour la gâche



F Mortise for Strike Mortaje para la placa hembra Mortaiser pour la gâche

