



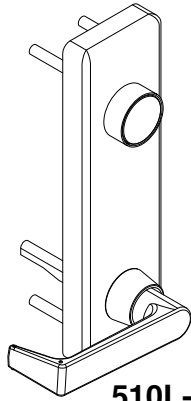
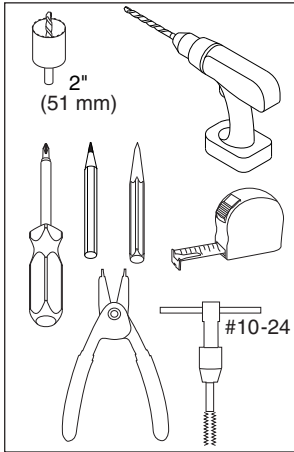
640013-00

510L-NL/510L-DT 513K-NL/513K-DT

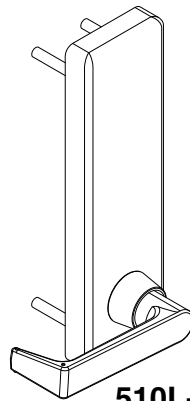
FALCON®

25 Trims
25 Moduras
25 Garnitures

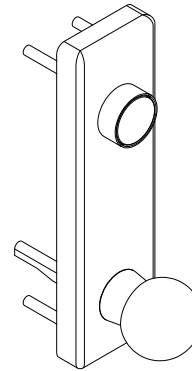
Installation Instructions
Instrucciones de Instalacion
Notice d'Installation



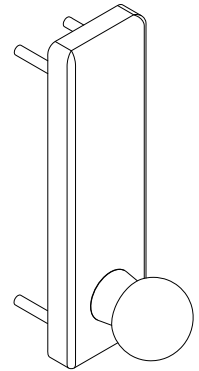
510L-NL



510L-DT



513K-NL



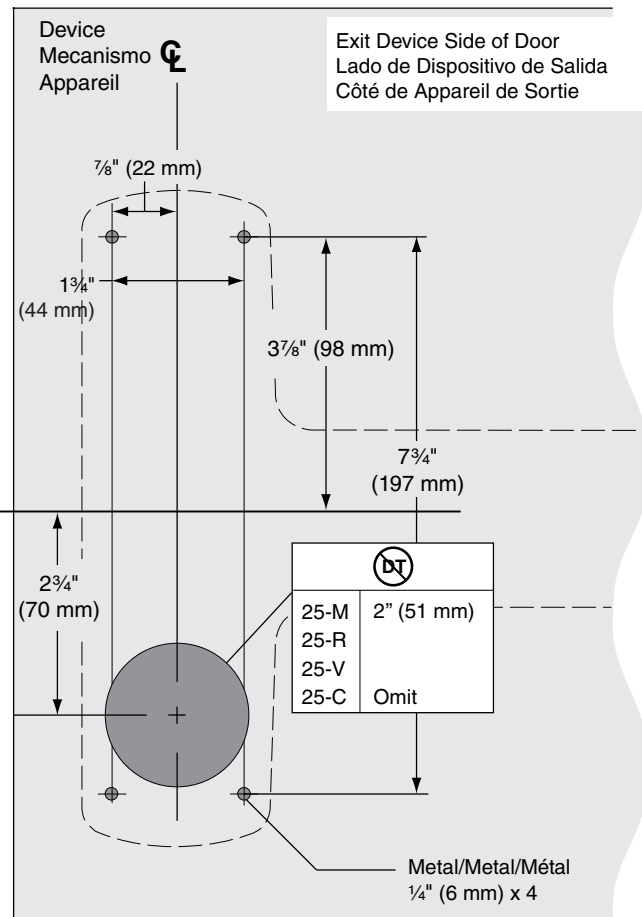
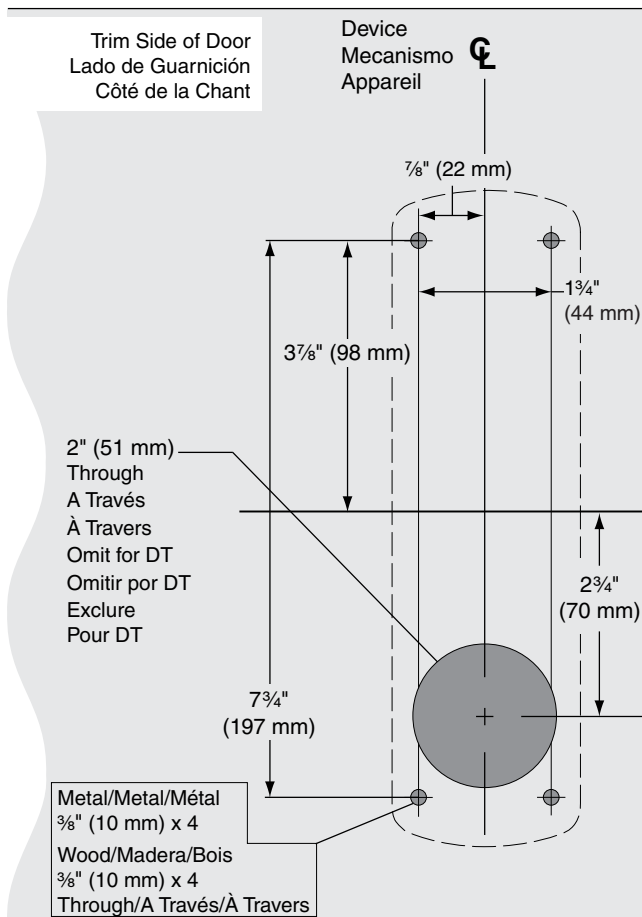
513K-DT

1

Prepare Door (LHR Shown)
Prepare la puerta (Se muestra el LHR)
Préparer la porte (LHR illustré)



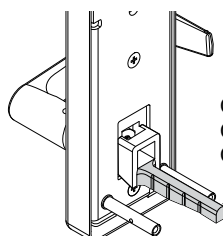
Use plastic template from device package if available.
Utilice la plantilla de plástico del paquete del dispositivo si está disponible.
Utiliser le gabarit de plastique de l'emballage du dispositif si fourni.



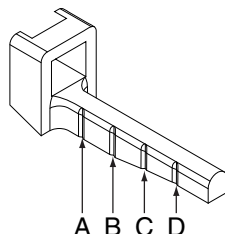
FOR RIM DEVICE (25-R) AND NL TRIM GO TO STEP 3
PARA RIM DEVICE (25-R) Y GUARNICIÓN NL SIGA AL PASO 3
POUR RIM DEVICE (25-R) ET CHANT À NL PASSER À L'ÉTAPE 3

2

Cut Lift Block Finger
Corte el retén del bloque de elevación
Couper le doigt d'entraînement



Cut to correct length
Corte el tamaño correcto
Couper le longueur correct



	25-R Surface Vertical Exterior Vertical En Surface Verticale	25-C Concealed Vertical Oculto Vertical Dissimulé Verticale	25-M Mortise Montaje Mortaise
1 3/4" 44 mm	C	A	B
2 1/4" 57 mm	D	B	C

**25-R Do not cut
No se debe cortar
Ne pas couper**

3 For NL Functions Only, Install Cylinder
 Solamente por funciones NL, instale el cilindro
 Fonctions NL seulement, installer la cylindre

1 1/8 - 1 1/4"
(29-32 mm)

1 3/8 - 1 1/2"
(35-38 mm)

4 If Necessary, Reverse Handing
 Si Necesario, invertir la orientación
 Si Nécessaire, inverser du sens de déplacement

a

LHR RHR

b

For NL Trim Only
 Solamente para
 garantía NL
 Seulement pour
 chant à NL

c

d

e

f

g

5

Return to
 Device Instructions
 Regresar a
 instrucciones del
 dispositivo
 Revoir les
 instructions du dispositif