

Fits 1-3/4" (44 mm) up to 2" (51 mm) doors

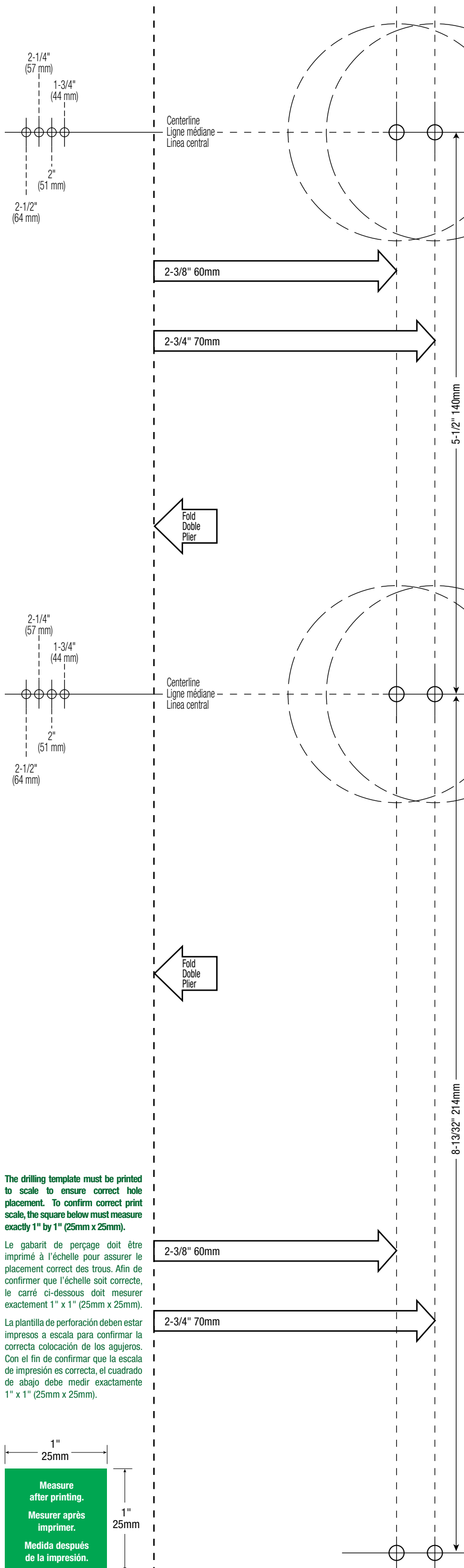
(Thick door service kits for 2" (51 mm) up to 2-1/2" (64 mm) doors available through customer service)

www.baldwinhardware.com • Customer Service 1.800.437.7448

Door Preparation

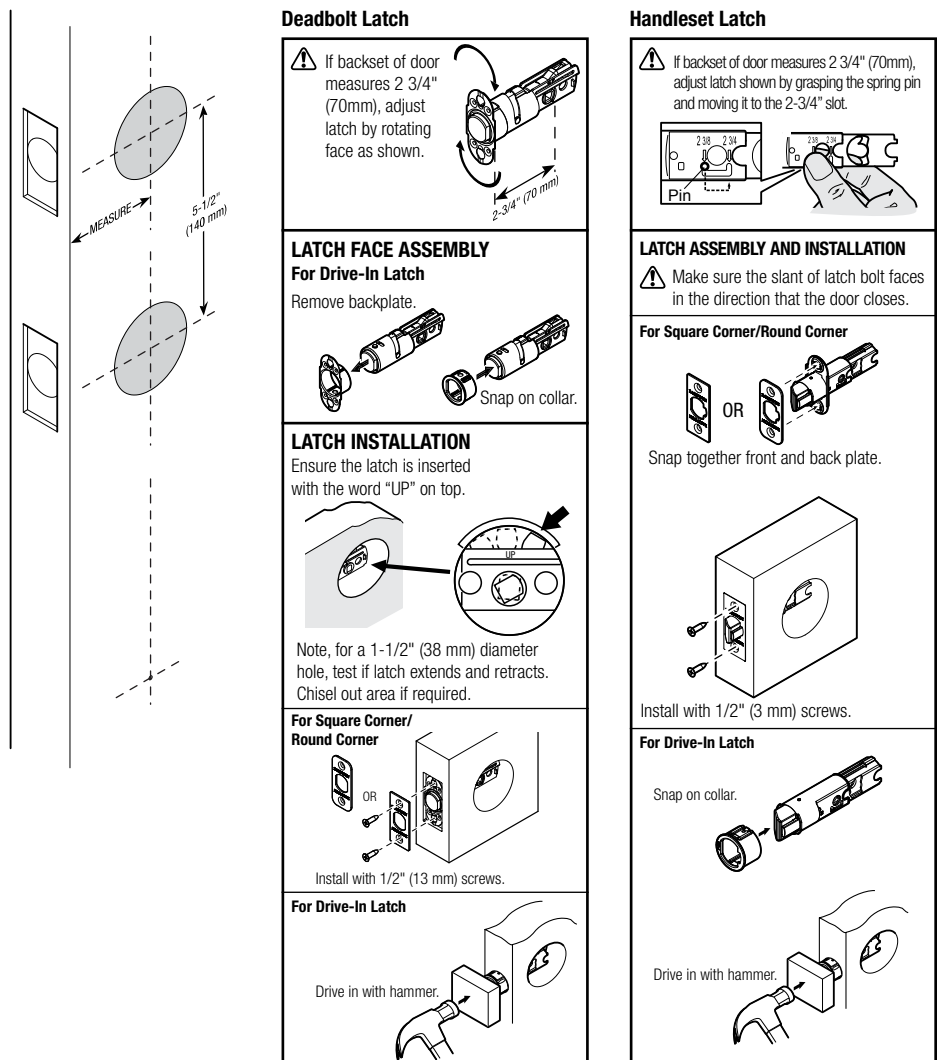
If your door requires drilling, use the supplied template below with the door preparation instructions available at www.baldwinhardware.com

TEMPLATE



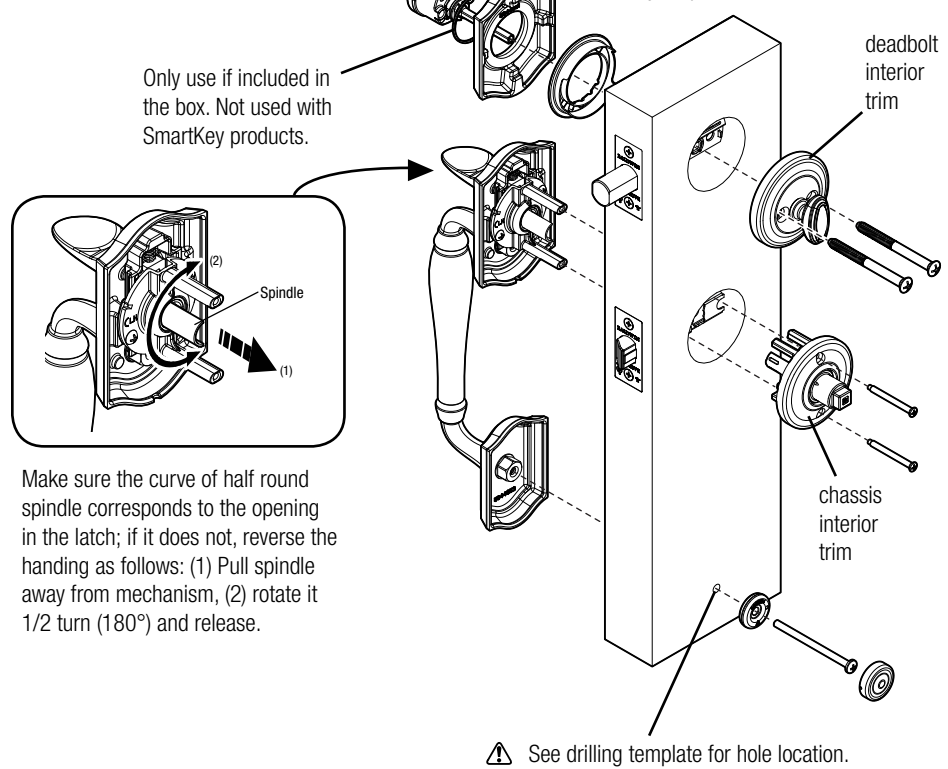
1. Adjust and install latches

Measure your door and prepare using template if needed.



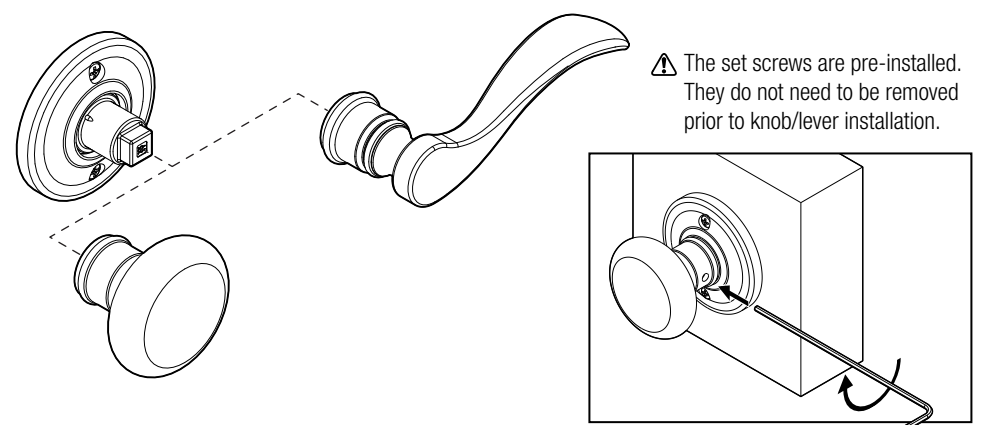
2. Install trim

Please note: Product illustrations may differ from your product. Installation is the same.

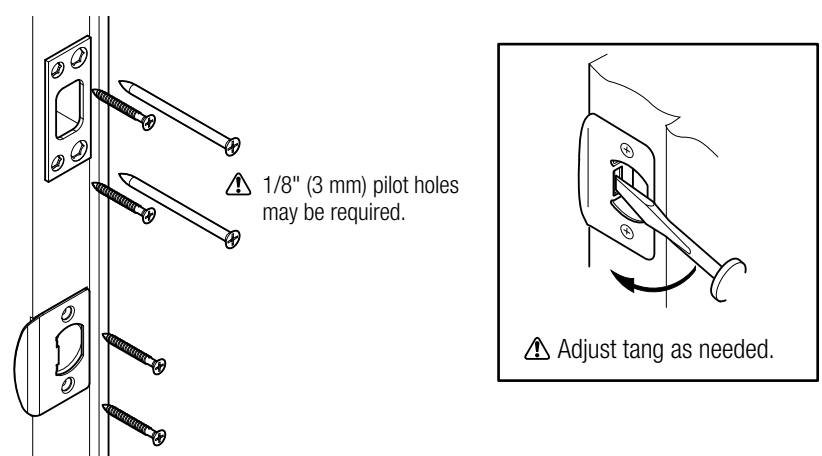


3. Install knob / lever

Place lever or knob onto chassis and turn set screw clockwise to secure.



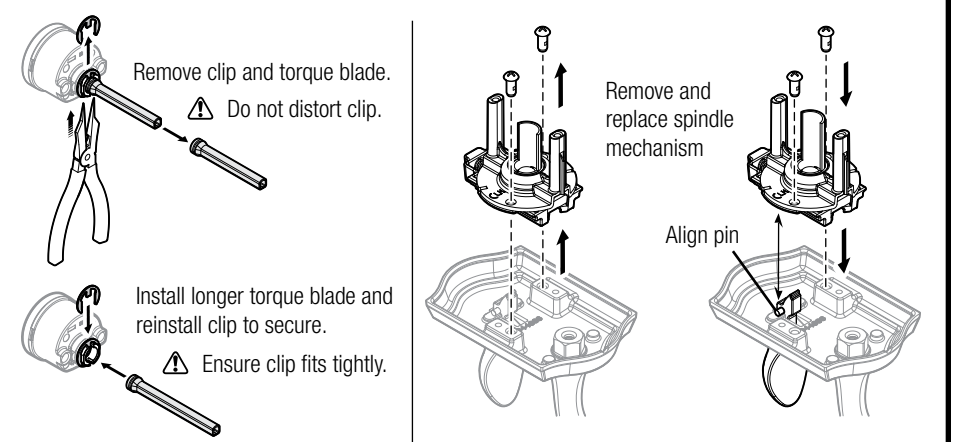
4. Install strike



THICK DOOR KIT INSTALLATION INSTRUCTIONS (AVAILABLE SEPARATELY)

Supports 2" (51 mm) up to 2-1/2" (64 mm) doors

After the completion of Step 1, replace the existing cylinder torque blade with the longer torque blade supplied in the kit. Next, replace the handleset spindle mechanism with the one supplied in the kit. Proceed to Step 2 and install deadbolt interior trim and chassis interior trim with longer screws. During Step 4, install handleset strike supplied in the kit.



WARNING: This Manufacturer advises that no lock can provide complete security by itself. This lock may be defeated by forcible or technical means, or evaded by entry elsewhere on the property. No lock can substitute for caution, awareness of your environment, and common sense. Builder's hardware is available in multiple performance grades to suit the application. In order to enhance security and reduce risk, you should consult a qualified locksmith or other security professional.



1. Ajuster et installer les verrous

Ajuste e instale los pestillos

Mesurer votre porte et se préparer en utilisant le gabarit au besoin.
 Mida la puerta y si es necesario, prepárela utilizando la plantilla.

Verrou de serrure à pêne dormant/Pestillo del cerrojo

⚠ Si la distance d'entrée de la porte mesure 2-3/4" (70mm), ajustez le verrou en le faisant pivoter côté face comme illustré.

Si esta distancia mide 2-3/4" (70 mm), ajuste el pestillo girando la cara como se muestra.

DISPOSITIF DE VERROUILLAGE CÔTÉ FACE
CÓMO ENSAMBLAR LA CARA DEL PESTILLO

Pour verrous à glissière/Para el pestillo de inserción

Enlever le palastre. Fixer sur le collier de serrage à l'aide du fermoir à pression.
 Quite la placa trasera. Cierre el collarín a presión.

INSTALLATION DU VERROU/INSTALACIÓN DEL PESTILLO

S'assurer que le verrou est inséré avec le mot "UP" sur le dessus.
 Asegúrese de introducir el pestillo con la palabra "UP" en la parte superior.

Remarque: pour un trou de 1-1/2" de diamètre (38 mm), vérifiez si le verrou s'étend et se rétracte. Buriner la région au besoin.
 Nota: para un orificio con un diámetro de 1-1/2" (38 mm), verifique si el pestillo se extiende y retrocede. Cincele el área en caso necesario.

Pour les coins carrés ou ronds
Para esquina cuadrada o redonda

L'installer avec des vis de 1/2" (13 mm).
 Instale con tornillos de 1/2" (13 mm).

Pour verrous à glissière
Para el pestillo de inserción

L'enfoncer à l'aide d'un marteau.
 Introdúzcalo pegando con un martillo.

Verrou de l'ensemble serrure/Pestillo del juego de manija

INSTALLATION DU VERROU/INSTALACIÓN DEL PESTILLO

⚠ Si la distance d'entrée de la porte mesure 2-3/4" (70mm), ajustez le verrou illustré en saisissant la tige à ressort et en déplaçant dans le châssis la fente de 2-3/4".

Si la distancia del frente a la bocallave midió 2-3/4" (70 mm), ajuste el pestillo mostrado sujetando el resorte del perno y moviéndolo hacia la muesca de 2-3/4".

Pour les coins carrés ou ronds
Para esquina cuadrada o redonda

Presser ensemble la têtère et le palastre. Cierre a presión las placas frontal y trasera.

L'installer avec des vis de 1/2" (13 mm).
 Instale con tornillos de 1/2" (13 mm).

⚠ Assurez-vous que l'inclinaison de la tête de culasse du verrou aille dans le sens de la fermeture de la porte.
 Asegúrese de que la inclinación del cerrojo del pestillo mire hacia la dirección en que cierra la puerta.

Pour verrous à glissière
Para el pestillo de inserción

Fixer sur le collier de serrage à l'aide du fermoir à pression. Cierre el collarín a presión.

L'enfoncer à l'aide d'un marteau.
 Introdúzcalo pegando con un martillo.

2. Installer la garniture

Instale el ribete

Veillez prendre note : Les illustrations du produit peuvent différer de votre produit. L'installation demeure la même.

Por favor tome en cuenta que las ilustraciones del producto pueden ser distintas a su producto, pero la instalación es la misma.

N'utilisez seulement si inclu dans la boîte. Non utilisé avec les produits SmartKey. Utilícese únicamente si esta incluida en la caja. No se usa con los productos SmartKey.

garniture intérieure du pêne dormant / ribete interior del cerrojo

garniture intérieure du châssis / ribete interior de la caja

⚠ Voir le gabarit de perçage pour l'emplacement du trou. Para determinar la ubicación de los orificios, consulte la plantilla de perforación.

3. Installer la poignée ou le retour

Instale la perilla o manija

Placer la poignée ou le retour sur le châssis intérieur et tourner la vis pression dans le sens horaire pour sécuriser.

Coloque la perilla o manija sobre el chasis interior y gire el tornillo de fijación en el sentido de las manecillas del reloj para fijar.

⚠ Les vis pression sont préinstallées. Il n'est pas nécessaire de les enlever avant d'installer la poignée ou le retour. Los tornillos de fijación vienen preinstalados. No necesitan ser quitados antes de instalar la perilla o manija.

4. Installer la gâche

Instale la placa hembra

⚠ Des avant-trous de 1/8" (3 mm) peuvent être requis. Podrían requerirse orificios piloto de 1/8" (3 mm)

⚠ Ajuster le tenon au besoin. Ajuste la cola según se necesite.

Préparation de la porte/ Preparación de la puerta

Si votre porte a besoin de forage, utiliser le gabarit fourni ci-dessous avec les instructions de préparation de la porte se trouvant sur le site www.baldwinhardware.com

Si tiene que taladrar la puerta, use la plantilla incluida abajo con las instrucciones de preparación de la puerta disponibles en www.baldwinhardware.com

GABARIT • PLANTILLA

Centerline / Ligne médiane / Línea central

2-1/4" (57 mm)
1-3/4" (44 mm)
2" (51 mm)
2-1/2" (64 mm)

2-3/8" 60mm

2-3/4" 70mm

5-1/2" 140mm

8-13/32" 214mm

Fold / Doble / Plier

Fold / Doble / Plier

1" 25mm

1" 25mm

Measure after printing. / Medir después de imprimir. / Medida después de la impresión.

INSTRUCTIONS D'INSTALLATION DE LA TROUSSE POUR PORTE ÉPAISSE (DISPONIBLES SÉPARÉMENT)

INSTRUCCIONES DE INSTALACIÓN CON EL JUEGO PARA PUERTAS GRUESAS (DISPONIBLE POR SEPARADO)

Convient aux portes de 2" (51 mm) jusqu'à 2-1/2" (64 mm) d'épaisseur
 Para puertas de 2" (51 mm) a 2-1/2" (64 mm)

Une fois l'étape 1 complétée, remplacer la lame de couple actuelle avec la lame de couple plus longue fournie avec la trousse. Ensuite, remplacer le mécanisme de la tige par celui fourni avec la trousse. Passer à l'étape 2 et installer les garnitures intérieur du pêne dormant et les garnitures intérieures du châssis avec les vis plus longues. Pendant l'étape 4, installer la gâche de l'ensemble serrure fournie avec la trousse.

Tras finalizar el paso 1, reemplace la hoja de torsión actual del cilindro con la hoja de torsión más larga entregada en el juego. A continuación, reemplace el mecanismo del eje del juego de manija por el mecanismo entregado en el juego. Continúe en el paso 2 e instale el ribete interior del cerrojo y el ribete interior de la caja con los tornillos más largos. Durante el paso 4, instale la placa hembra del juego de manija suministrado en el juego.

Enlever le circlip et la lame de serrage. Quite la grapa y la hoja de presión. No pas déformer le circlip. No distorsione el sujetador.

Installer la longue lame de serrage et réinstaller le circlip de sécurité. Instale la hoja de presión más larga y vuelva a instalar la grapa para fijar.

⚠ S'assurer que le circlip soit bien serré. Asegúrese de que el sujetador quede bien ajustado.

Retirer le mécanisme de la tige et le remplacer. Retire y reemplace el mecanismo del eje.

Alineer la fiche. Alinee el pasador.