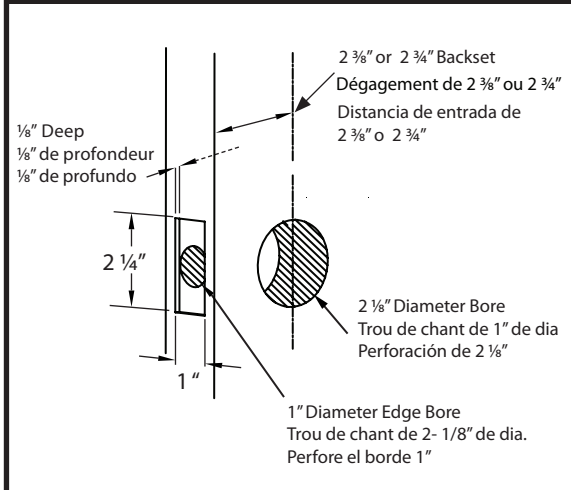
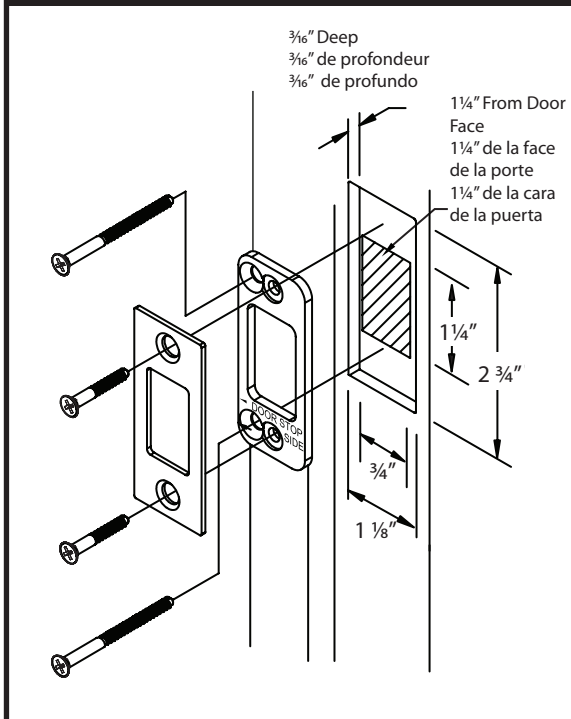


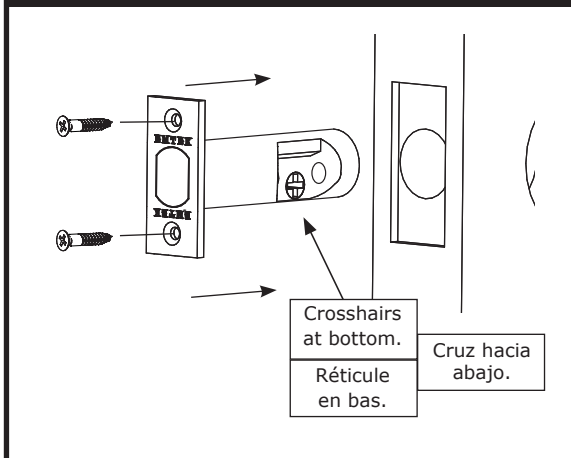
**1. Door Prep 1. Préparation de la porte**  
**1. Preparación de la puerta**



**2. Door Jamb Prep 2. Préparation de l'embranchure 2. Preparación del marco**

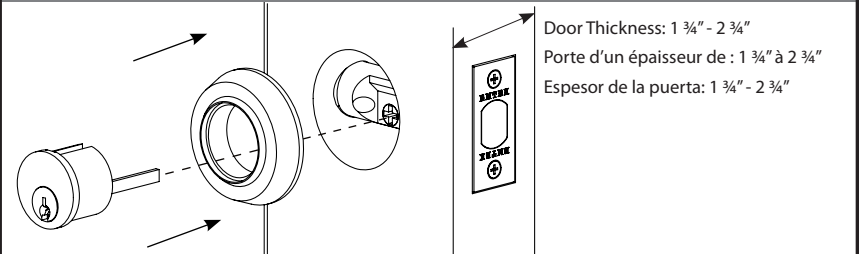


**3. Install Latch 3. Installation du pêne**  
**3. Instale el pestillo**

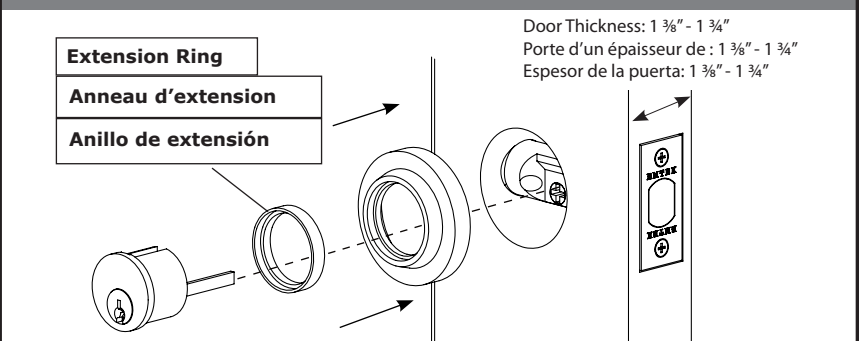


**4. Outside Installation 4. Installation extérieur 4. Instalación externa**

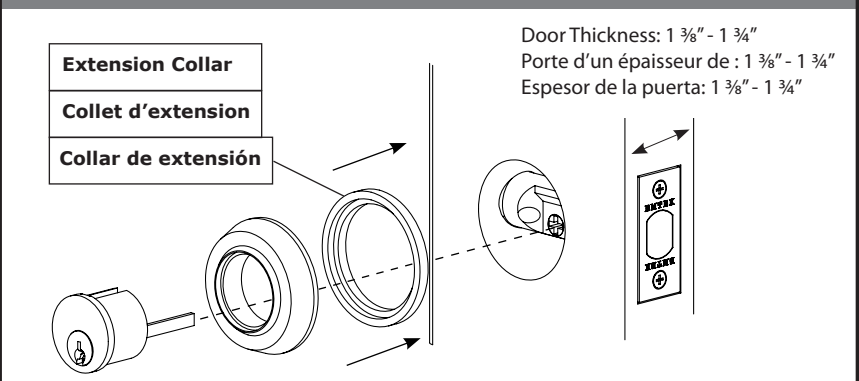
Install Deadbolt on regular door • Installation du pêne sur une porte régulière • Instale el cerrojo en una puerta regular.



**Install Deadbolt on thin door. Extension Ring is provided for the following products: 8454, 8466, 8468, 8458, 8459, 8467, 8469, 8475**  
**Installation du pêne sur une porte mince. Le collet est fourni pour les produits suivants: 8454, 8466, 8468, 8458, 8459, 8467, 8469, 8475**  
**Instale el cerrojo en una puerta delgada. El anillo de extensión es proveído para los siguientes productos: 8454, 8466, 8468, 8458, 8459, 8467, 8469, 8475**



**Install Deadbolt on thin door. Extension Collar is provided for the following products: 8455, 8464**  
**Installation du pêne sur une porte mince. Le collet est fourni pour les produits suivants : 8455, 8464**  
**Instale el cerrojo en una puerta delgada. Collar de extensión es proveído para los siguientes productos: 8455, 8464**



**5. Inside Installation 5. Installation intérieure 5. Instalación interna**

