

INSTRUCTIONS TO REKEY YOUR SMARTKEY LOCK.

Definition of Rekey: Resetting your cylinder to work with a different Kwikset key.

REKEYING IS NOT A REQUIRED STEP.

Save these instructions and the SmartKey tool to use when you want to rekey your lock.

TO REKEY YOUR LOCK FOLLOW STEPS BELOW - READING EACH STEP COMPLETELY BEFORE BEGINNING!

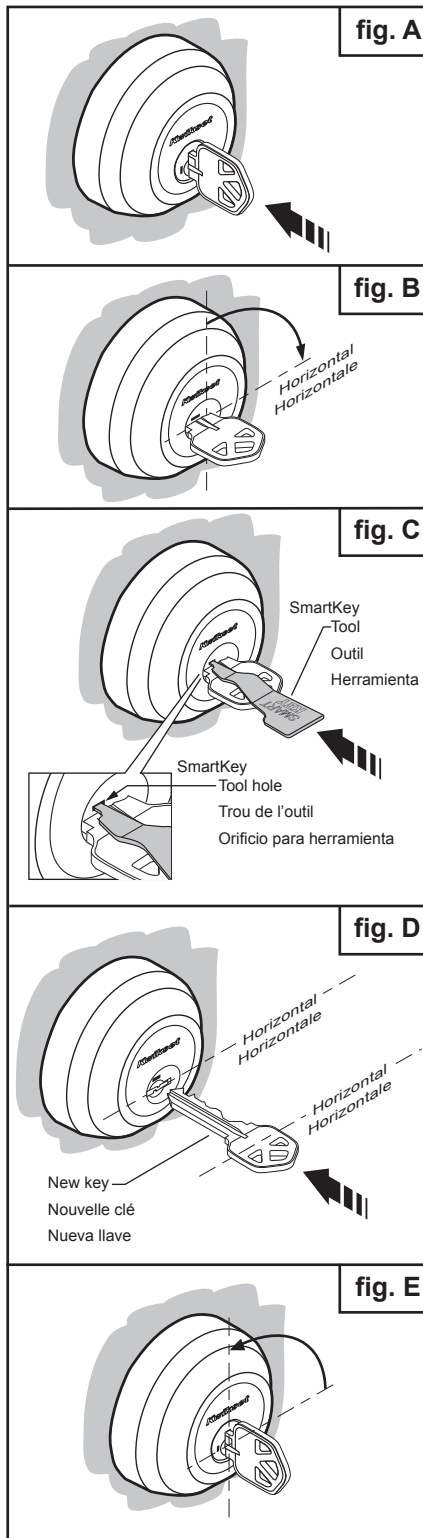
(Note, deadbolt product shown but rekeying instructions are the same for all products with the SmartKey feature.)

1. Make sure lock is **mounted** on door and that the door is **opened away** from the door frame.
2. Insert the key that currently works with the lock, see **figure A**.
3. Rotate the key 1/4 turn to a horizontal position. See **figure B**.
4. With the key in the horizontal position, insert the SmartKey tool **fully and firmly** into the SmartKey tool hole. See **figure C**. Then **remove** the SmartKey tool.
5. Now, **keeping** the key horizontal, **carefully** remove the key. (Note: If key does **not** remove, repeat step 4 - above.)
6. Referring to **figure D**, insert the **new key FULLY**, making sure **not to turn** key away from the horizontal position.
7. Referring to **figure E**, rotate the new key (1/4 turn) to the vertical position. **Important: DO NOT REMOVE KEY before completing step 8 below.**

8. The check function: Now, rotate the new key back to the horizontal position and try to remove the key.

- If key does **not** remove, you have **successfully** rekeyed your lock.
- If key does remove, rekeying was **not successful** and you should - reinsert that key, and repeat steps 4, 7 and 8.
- If problem persists call the number below.

29550 /05



INSTRUCTIONS POUR RÉAJUSTER UNE NOUVELLE CLÉ SUR UN VERROU SMARTKEY.

Définition de « réajuster avec une nouvelle clé » : réajuster le cylindre pour qu'il fonctionne avec une clé Kwikset différente.

LE RÉAJUSTEMENT AVEC UNE NOUVELLE CLÉ N'EST PAS UNE ÉTAPE REQUISE.

Conservez ces instructions et l'outil Smartkey en cas de besoin pour réajuster une nouvelle clé sur votre verrou.

POUR RÉAJUSTER UNE NOUVELLE CLÉ SUR LE VERROU

SUIVRE LES ÉTAPES CI-DESSOUS - VEUILLEZ LIRE CHAQUE ÉTAPE COMPLÈTEMENT AVANT DE COMMENCER!

(Remarque : le produit de pêne dormant est montré, mais les instructions de réajustement avec une nouvelle clé sont les mêmes pour tous les produits avec la fonctionnalité Smartkey.)

1. Assurez-vous que le verrou est **monté** sur la porte et que cette dernière est **ouverte en s'éloignant du cadre de porte**.
2. Insérez la clé qui fonctionne actuellement avec le verrou, voir la **figure A**.
3. Tournez la clé 1/4 de tour pour la placer à l'horizontale. Voir la **figure B**.
4. Une fois la clé à l'horizontale, insérez l'outil Smartkey **complètement et fermement** dans le trou prévu à cet effet. Voir la **figure C**. Ensuite, **retirez** l'outil Smartkey.
5. Maintenant, en **gardant** la clé à l'horizontale, retirez **soigneusement** la clé. (Remarque : si la clé ne se retire pas, répétez l'étape 4 ci-dessus.)
6. En vous référant à la **figure D**, insérez la nouvelle clé **COMPLÈTEMENT**, en vous assurant de **ne pas tourner** la clé dans une autre position.
7. En vous référant à la **figure E**, tournez la clé de 1/4 de tour dans sa position verticale. **Important : NE RETIREZ PAS LA CLÉ avant d'avoir complété l'étape 8 ci-dessous.**
8. **Vérification :** Maintenant, tournez la clé dans la position horizontale et essayez de retirer la clé.

- Si la clé **ne** se retire pas, vous avez **réussi à réajuster avec une nouvelle clé** votre verrou.
- Par contre, si la clé peut être retirée, le réajustement avec une nouvelle clé **n'a pas réussi** et vous devez réinsérer la clé et répéter les étapes **4, 7 et 8**.
- Si le problème persiste, veuillez appeler au numéro ci-dessous.

INSTRUCCIONES PARA CAMBIAR LA LLAVE DE LA CERRADURA SMARTKEY.

Definición de cambiar la llave: Restablecer el cilindro para que funcione con otra llave Kwikset distinta

EL CAMBIO DE LLAVE NO ES UN PASO NECESARIO.

Guarde estas instrucciones y la herramienta SmartKey para usarlas cuando desee cambiar la llave de la cerradura.

CÓMO CAMBIAR LA LLAVE DE LA CERRADURA

SIGA LOS PASOS A CONTINUACIÓN – ¡LEA CADA PASO EN SU TOTALIDAD ANTES DE COMENZAR!

(Nota, se muestra el producto con cerrojo de pestillo pero las instrucciones para cambiar la llave son las mismas para todos los productos con la característica SmartKey.)

1. Asegúrese de que la cerradura esté **montada** en la puerta y de que la puerta esté **abierta y alejada del marco de la puerta**.
2. Inserte la llave que se utiliza actualmente para la cerradura, véase la **figura A**.
3. Haga girar la llave 1/4 de vuelta hasta una posición horizontal. Véase la **figura B**.
4. Con la llave en la posición horizontal, inserte **completa y firmemente** la herramienta SmartKey dentro del orificio para la herramienta SmartKey. Véase la **figura C**. Luego, retire la herramienta SmartKey.
5. A continuación, **mantenga** la llave horizontal y retire **con cuidado** la llave. (Nota: Si **no puede extraer la llave, repita el paso 4 descrito anteriormente**.)
6. Consulte la **figura D** e inserte **COMPLETAMENTE** la nueva llave, asegurándose de que **no salga** de la posición horizontal.
7. Consulte la **figura E** y haga girar la nueva llave nuevamente (1/4 de vuelta) a la posición vertical. **Aviso importante: NO RETIRE LA LLAVE hasta haber completado el paso 8 descrito a continuación.**
8. **Cómo comprobar el correcto funcionamiento:** A continuación, haga girar la nueva llave nuevamente a la posición horizontal e intente sacarla.

- Si **no** es posible sacarla, significa que ha **restablecido correctamente** la cerradura.
- Si puede retirar la llave, significa que **no ha logrado** restablecer la cerradura y deberá volver a insertar la llave y repetir los pasos **4, 7 y 8**.
- Si el problema continua, llame al número a continuación.

INSTRUÇÕES PARA TROCAR A CHAVE DA SUA FECHADURA SMARTKEY.

Definição de troca da chave: Reconfiguração do cilindro para que este funcione com uma nova chave Kwikset.

A TROCA DE CHAVE NÃO É UMA ETAPA OBRIGATORIA.

Guarde estas instruções e a ferramenta SmartKey para usá-las quando você quiser trocar a chave da sua fechadura.

PARA TROCAR A CHAVE DA FECHADURA SIGA AS ETAPAS ABAIXO. LEIA INTEIRAMENTE CADA UMA DAS INSTRUÇÕES ANTES DE INICIAR.

(Nota: O desenho mostra um tipo de fechadura, mas as instruções para troca de chave são as mesmas para todos os produtos com a tecnologia SmartKey.)

1. Verifique se a fechadura está **instalada** na porta e se a porta está **aberta e afastada** de sua moldura.
2. Insira a chave que está sendo usada na fechadura. Veja a **figura A**.
3. Gire a chave 1/4 de volta no sentido horário, colocando-a na posição horizontal. **Veja a figura B**.
4. Com a chave na posição horizontal, insira a ferramenta SmartKey **adequadamente e com firmeza** em seu orifício. Veja a **figura C**. Em seguida, **remova** a ferramenta SmartKey.
5. **Mantendo** a chave na posição horizontal, retire-a **com cuidado**. (Nota: Se a chave **não** puder ser removida, repita a etapa 4, acima.)
6. Como é mostrado na **figura D**, insira **TOTALMENTE** a nova chave, **mantendo-a na posição horizontal**.
7. Como é mostrado na **figura E**, gire a nova chave 1/4 de volta no sentido anti-horário, recolocando-a na posição vertical. **Importante: NÃO RETIRE A CHAVE antes de concluir a etapa 8, abaixo**.
8. **A função de verificação:** Agora, gire a nova chave 1/4 de volta, recolocando-a na posição horizontal, e tente removê-la.
 - Se a chave **não** puder ser retirada, **você trocou corretamente a chave** da sua fechadura.
 - Se a chave for removida, o seu procedimento **foi malsucedido** e você deverá reinserir a chave e repetir as etapas **4, 7 e 8**.
 - Se o problema persistir, telefone lá numera abaixo nos EUA ou no Canadá, ou contate seu negociante ou distribuidor local.

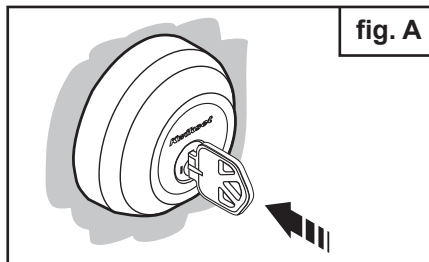


fig. A

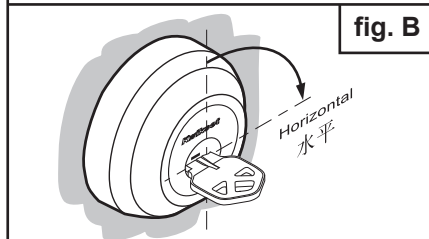


fig. B

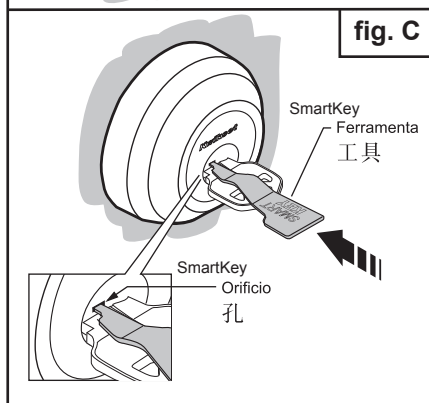


fig. C

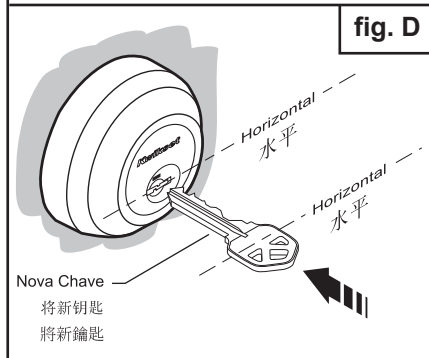


fig. D

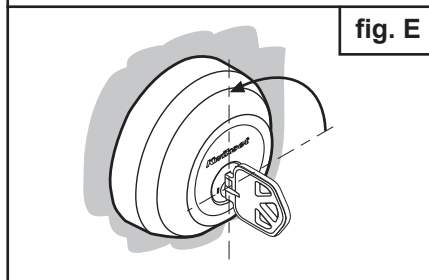


fig. E

为 SMARTKEY 门锁重配明。

“重配钥匙”指的是重改锁芯，以使用另一把 Kwikset 钥匙将其打开。

重配钥匙并非必要步骤。

请保留本说明和 SmartKey 工具，以便在需要为门锁重配钥匙时使用。

如何为门锁重配钥匙

请按照以下步骤进行 - 每一步骤开始前，请通读其说明！

(注：此处用呆锁作为范例，但重配钥匙的说明同样适用于具有 SmartKey 功能的全部产品。)

1. 确定门锁已经安装在门上，而且门已打开，离开门框。
2. 将目前能开锁的钥匙插入门锁，见图 A。
3. 将钥匙转动 1/4 圈，使其处于水平方向。见图 B。
4. 将钥匙保持在水平方向，把 SmartKey 工具插入 SmartKey 工具孔，用力插到底。见图 C。然后取出 SmartKey 工具。
5. 接下来继续将钥匙保持在水平方向，小心地拔出钥匙。(注：如果无法拔出钥匙，请重复以上步骤 4。)
6. 如图 D 所示，将新钥匙插到底，此时切不可转动钥匙，改变其水平方向。
7. 如图 E 所示，将新钥匙回转 1/4 圈，恢复到垂直方向。切记：完成以下步骤 8 以前不得取出钥匙。
8. **查验：**现在将新钥匙转回水平方向，试着拔出钥匙。
 - 如果钥匙拔不出，**钥匙重配便大功告成**。
 - 但如果可以拔出钥匙，那么重配尚未成功，您必须重新插入这把钥匙，然后重复步骤 4、7 和 8。
 - 如果问题继续存在，或您有问题，请与当地的经销商或批发商联络。

為 SMARTKEY 門鎖重配鑰匙的說明。

“重配鑰匙”指的是重改鎖芯，以使用另一把 Kwikset 鑰匙將其打開

重配鑰匙並非必要步驟。

請保留本說明和 SmartKey 工具，以便在需要為門鎖重配鑰匙時使用

如何為門鎖重配鑰匙

請按照以下步驟進行 - 每一步驟開始前，請通讀其說明！

(注：此處用閉鎖作為範例，但重配鑰匙的說明同樣適用於具有 SmartKey 功能的全部產品。)

1. 確定門鎖已經安裝在門上，且門已打開，離開門框。
2. 將目前能開鎖的鑰匙插入門鎖，見圖 A。
3. 將鑰匙轉動 1/4 圈，使其處於水平方向。見圖 B。
4. 將鑰匙保持在水平方向，把 SmartKey 工具插入 SmartKey 工具孔，用力插到底。見圖 C。然後取出 SmartKey 工具。
5. 接下來繼續將鑰匙保持在水平方向，小心地拔出鑰匙。(注：如果無法拔出鑰匙，請重複以上步驟 4。)
6. 如圖 D 所示，將新鑰匙插到底，此時切不可轉動鑰匙，改變其水平方向。
7. 如圖 E 所示，將新鑰匙回轉 1/4 圈，恢復到垂直方向。切記：完成以下步驟 8 以前不得取出鑰匙。
8. **查驗：**現在將新鑰匙轉回水平方向，試著拔出鑰匙。
 - 如果鑰匙拔不出，鑰匙重配便大功告成。
 - 但如果可以拔出鑰匙，那麼重配尚未成功，您必須重新插入這把鑰匙，然後重複步驟 4、7 和 8。
 - 如果問題繼續存在，或您有問題，請與當地的經銷商或批發商聯絡。

